

**АО „МАДАРА”**

**КАТАЛОГ ЗАПАСНЫХ ЧАСТЕЙ  
СРЕДНЕГО И ЗАДНЕГО ВЕДУЩИХ МОСТОВ  
„МАДАРА”  
АВТОМОБИЛЯ „КАМАЗ” 6520**



**АО „МАДАРА”, ШУМЕН, БОЛГАРИЯ**

## **ВВЕДЕНИЕ**

Настоящий каталог содержит развернутые спецификации деталей среднего и заднего ведущих мостов „МАДАРА” для самосвала „КАМАЗ” 6520, сгруппированных по конструктивным и функциональным признакам.

В спецификациях указаны номера узлов и деталей, их наименование, количество одного моста, обозначение сборочной единиц.

В каталог включены все узлы и детали мостов.

Каталог предназначен для организации, занимающейся эксплуатацией и ремонтом средних и задних ведущих мостов.

Благодарим Вас за покупку самосвала „КАМАЗ” 6520 с собранным средним и задним мостами „МАДАРА”.

Надеемся на долгое сотрудничество, гарантируем ответственность и качество поставок.



*Памятник „Алеша” в Пловдиве  
На память русским солдатам, погибшим при освобождении Болгарии*

## ПРАВИЛА ПОЛЬЗОВАНИЯ КАТАЛОГОМ

Все узлы и детали, объединенные в группы и подгруппы по функциональному признаку. Крепежные детали указаны в тексте непосредственно после деталей, которые они крепят.

При заказе запасных частей необходимо указывать наименование полный номер детали, как он написан в каталоге.

Каталог снабжен иллюстрациями, на которых детали изображены в изометрии. Чтобы найти номер нужной детали, следует по ее функциональной принадлежности, определить к какой подгруппе она относится.

На рисунке, относящемся к данной группе или подгруппе, найти деталь (по внешнему виду и месту ее расположения в узле), а затем по номеру рисунка и номеру позиции найти строку в тексте, где помещены данной детали.

Каталог составлен по технической документации, действующей с 1 сентября 2013 года.

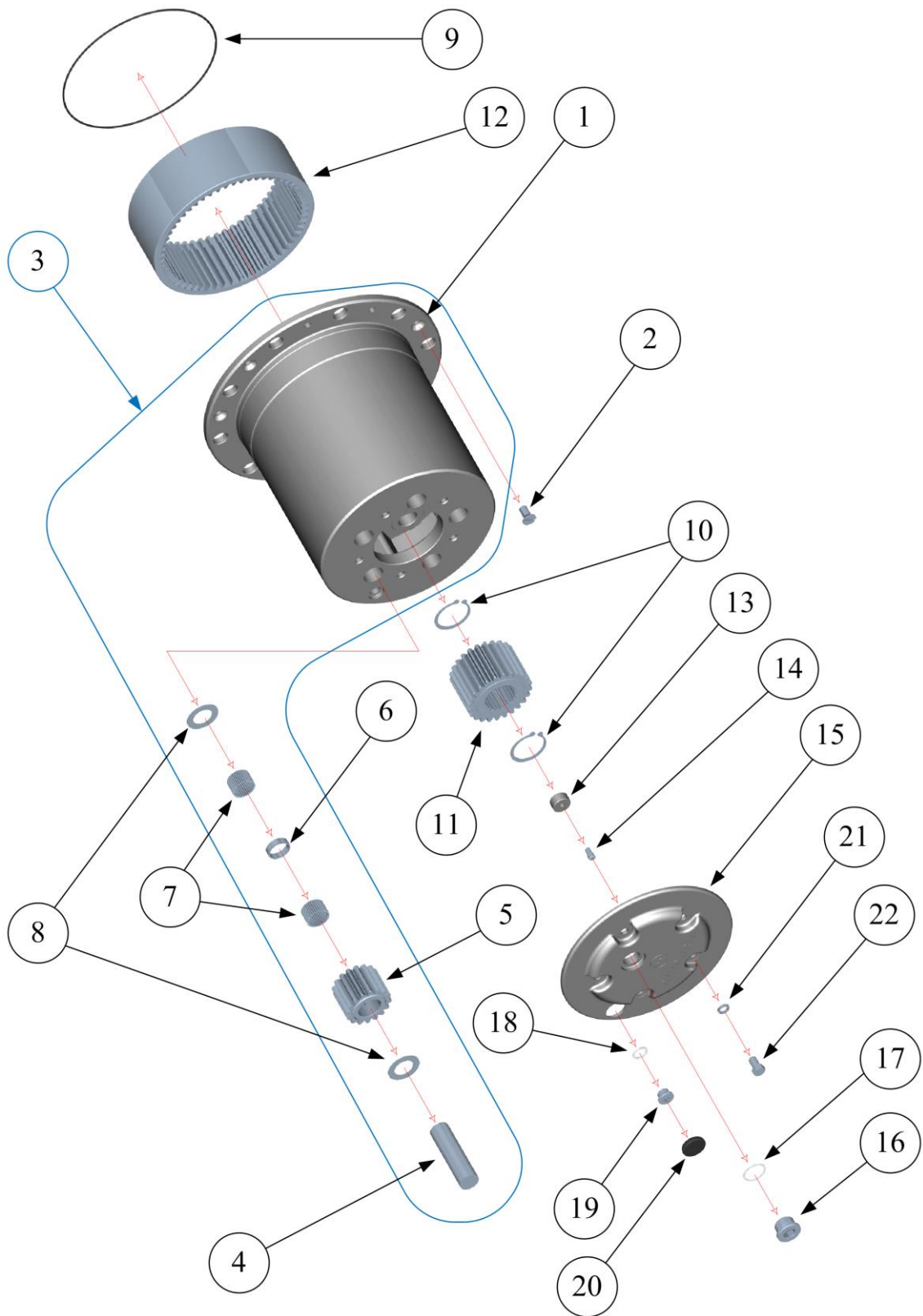


*Памятник „Шипка”  
Символ русско-болгарской дружбы*

Средний и задний ведущие мосты „МАДАРА” для автомобиля „КАМАЗ” 6520  
Каталог запасных частей

№	Номер детали	Наименование	Количество								Масса, кг	Примечание
			676-10	676-20	676.2-10	676.2-20	677-10	677-20	677.2-10	677.2-20		
-	340-030-7401	Колесно-ступичная группа правая					1	1	1	1	247,2	
-	340-031-7401	Колесно-ступичная группа левая					1	1	1	1	247,2	
-	340-057-7401	Колесно-ступичная группа правая	1	1	1	1					247	
-	340-058-7401	Колесно-ступичная группа левая	1	1	1	1					247	
-	340-041-7401	Ступица колеса с картер колесного редуктора в сборе					2	2	2	2	57,8	
-	340-053-7401	Ступица колеса с картер колесного редуктора в сборе	2	2	2	2					57,5	
1	340-005-2302	Картер колесного редуктора	2	2	2	2	2	2	2	2	35,8	
2	3021В254	Винт М12×25	8	8	8	8	8	8	8	8	0,024	
3	340-010-7264	Картер колесного редуктора с сателлитов в сборе	2	2	2	2	2	2	2	2	44,1	
4	41-042-5011	Ось сателлитов	10	10	10	10	10	10	10	10	1,59	
5	41-005-2072	Сателлит z=16	10	10	10	10	10	10	10	10	0,940	
6	41-116-5076	Втулка распорная	10	10	10	10	10	10	10	10	0,019	
7	3021И019	Ролик игольчатый 3×23,8	680	680	680	680	680	680	680	680	0,132*	
8	41-055-5081	Шайба опорная сателлитов	20	20	20	20	20	20	20	20	0,012	
9	3021О028	О-кольцо 240×3	2	2	2	2	2	2	2	2	0,009	
10	3021П237	Кольцо стопорное В52	4	4	4	4	4	4	4	4	0,011	
11	41-007-2021	Ведущая шестерня колесного редуктора z=24	2	2	2	2	2	2	2	2	2,71	
12	41-011-2022	Колесо опорное колесного редуктора z=56	2	2	2	2	2	2	2	2	8,12	
13	41-017-5082	Упор полуоси	2	2	2	2	2	2	2	2	0,056	
14	41-010-5158	Штифт 10×20	2	2	2	2	2	2	2	2	0,010	
15	340-002-2331	Колпачок картера колесного редуктора	2	2	2	2	2	2	2	2	3,44	
16	41-001-7647	Пробка магнитная М30×1,5	2	2	2	2	2	2	2	2	0,110	
17	3021П301	Колцо 30×36	3	3	3	3	2	2	2	2	0,002	
18	3021П322	Колцо 18×24	2	2	2	2	2	2	2	2	0,001	
19	41-043-5136	Пробка М18×1,5	2	2	2	2	2	2	2	2	0,027	
20	41-002-5147	Заглушка	2	2	2	2	2	2	2	2	0,008	
21	3021Ш009	Шайба пружинная 12	59	59	59	59	28	28	28	28	0,004	
22	3021Б222	Болт М12×1,5×20	10	10	10	10	10	10	10	10	0,023	

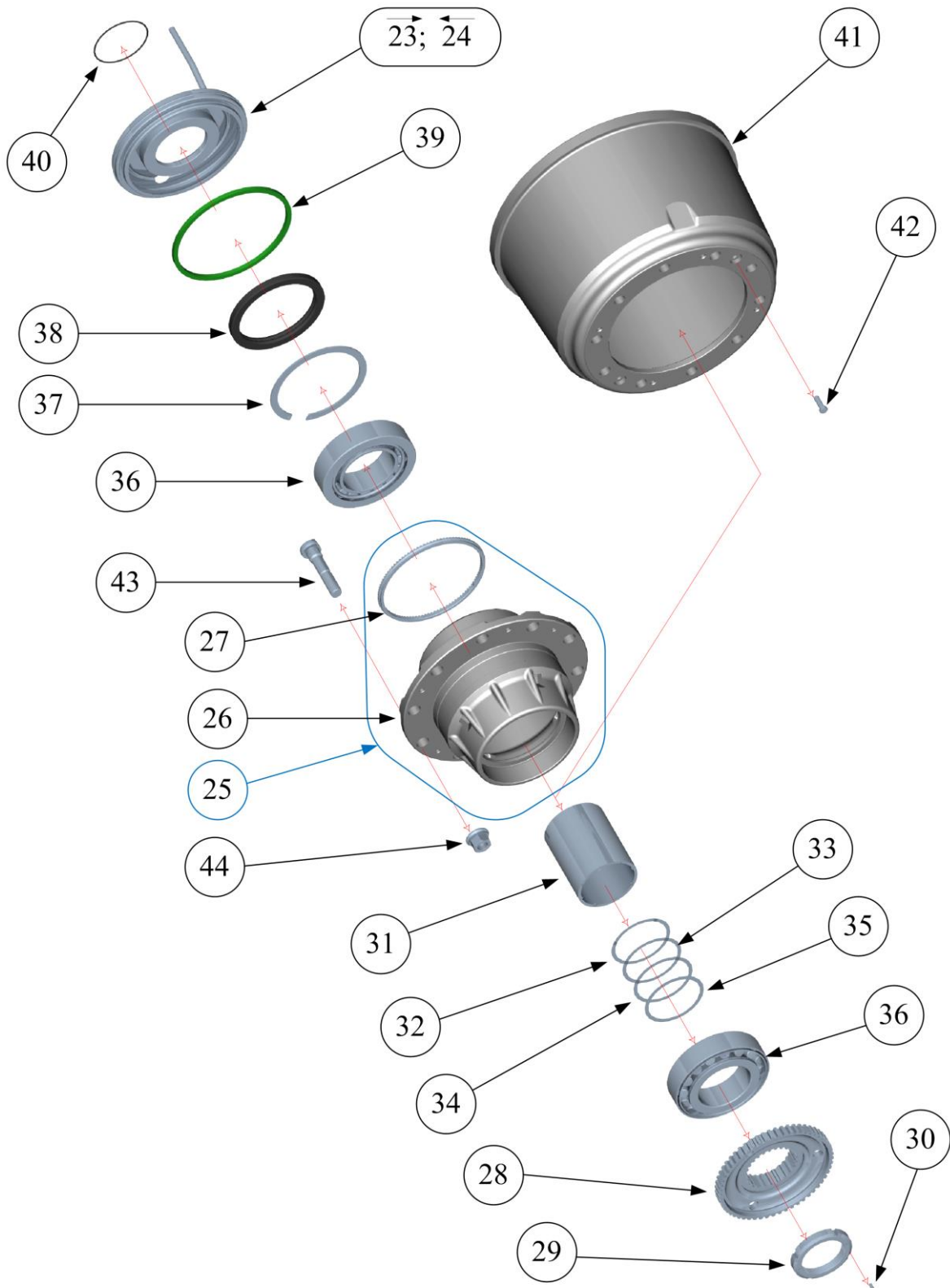
Средний и задний ведущие мосты „МАДАРА” для автомобиля „КАМАЗ” 6520  
Каталог запасных частей



Средний и задний ведущие мосты „МАДАРА” для автомобиля „КАМАЗ” 6520  
Каталог запасных частей

№	Номер детали	Наименование	Количество								Масса, кг	Примечание
			676-10	676-20	676.2-10	676.2-20	677-10	677-20	677.2-10	677.2-20		
23	41-020-7029	Кольцо маслособирательное в сборе правое	1	1	1	1	1	1	1	1	2,35	
24	41-021-7029	Кольцо маслособирательное в сборе левое	1	1	1	1	1	1	1	1	2,35	
25	340-040-7401	Ступица задная в сборе					2	2	2	2	31,4	
26	340-021-2301	Ступица задная	2	2	2	2	2	2	2	2	31,1	
27	41-001-2043	Венец зубчатый					2	2	2	2	0,332	
28	41-004-2023	Соединитель	2	2	2	2	2	2	2	2	4,75	
29	41-022-5257	Гайка с прорезами М90×2	2	2	2	2	2	2	2	2	0,600	
30	3021В091	Винт стопорный М6×16	2	2	2	2	2	2	2	2	0,001	
31	324-00.00.08	Втулка распорная ступицы	2	2	2	2	2	2	2	2	2,60	
32	325-00.00.07	Прокладка регулировочная 0,15	2	2	2	2	2	2	2	2	0,003	3
33	41-096-5101	Прокладка регулировочная 0,3	2	2	2	2	2	2	2	2	0,006	3
34	41-097-5101	Прокладка регулировочная 0,5	1	1	1	1	1	1	1	1	0,010	3
35	41-098-5101	Прокладка регулировочная 1,0	1	1	1	1	1	1	1	1	0,021	3
36	3021Л297	Подшипник 32221	4	4	4	4	4	4	4	4	6,00	
37	41-078-5076	Кольцо стопорное	2	2	2	2	2	2	2	2	0,213	
38	3021С032	Уплотнитель 155×190×17,54+HR	2	2	2	2	2	2	2	2	0,433	
39	41-030-5410	Уплотнитель	2	2	2	2	2	2	2	2	0,005	
40	3021О036	О-кольцо 105×3,5	2	2	2	2	2	2	2	2	0,004	
41	340-012-2411	Барaban тормозной	2	2	2	2	2	2	2	2	68,2	
42	3021Б187	Болт М10×30	4	4	4	4	4	4	4	4	0,022	
43	340-006-5238	Болт барабанной	20	20	20	20	20	20	20	20	0,440	
44	325-05.00.00	Гайка М22×1,5	20	20	20	20	20	20	20	20	0,145	

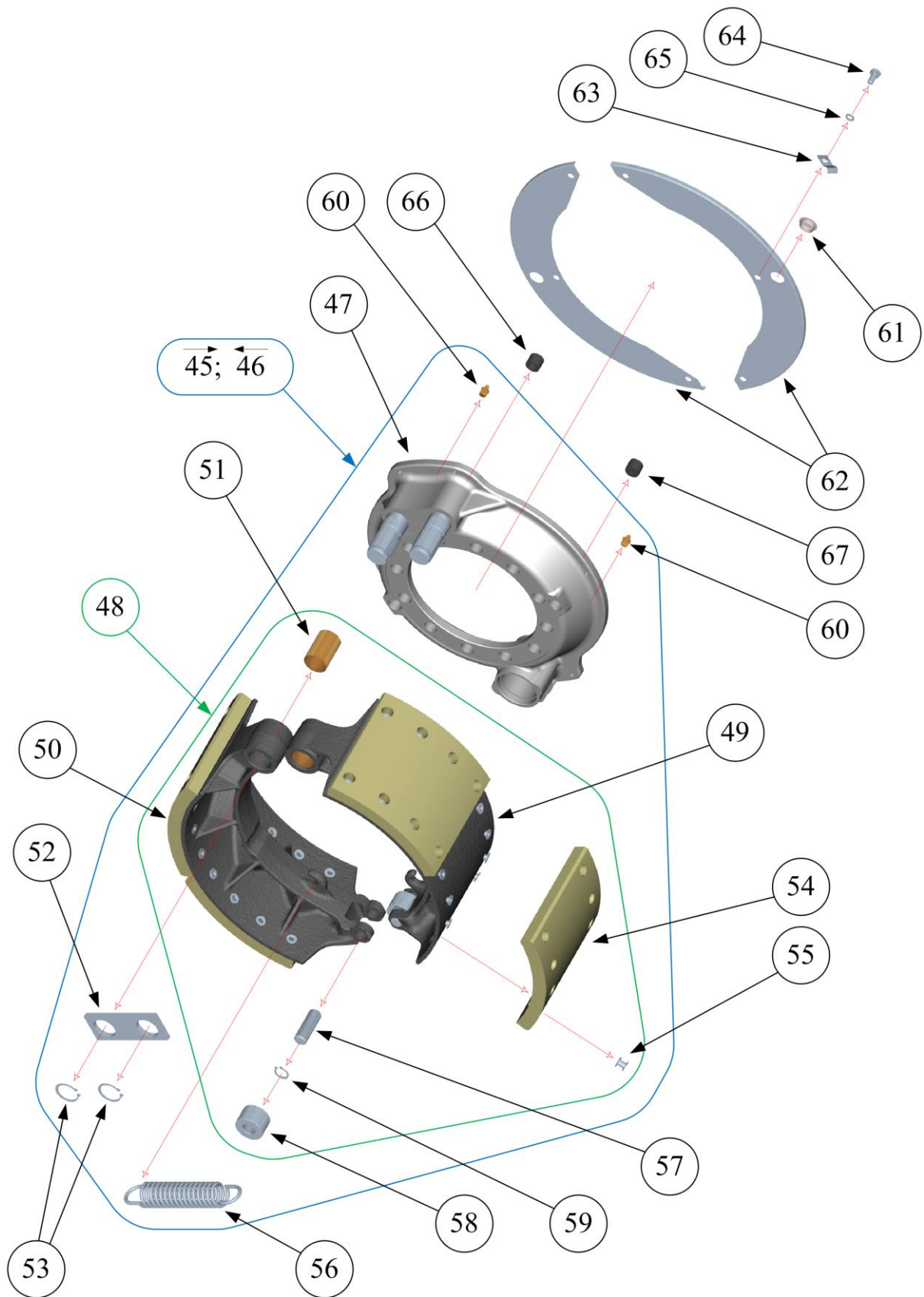
Средний и задний ведущие мосты „МАДАРА” для автомобиля „КАМАЗ” 6520  
Каталог запасных частей



Средний и задний ведущие мосты „МАДАРА” для автомобиля „КАМАЗ” 6520  
Каталог запасных частей

№	Номер детали	Наименование	Количество								Масса, кг	Примечание
			676-10	676-20	676.2-10	676.2-20	677-10	677-20	677.2-10	677.2-20		
45	340-007-7451	Суппорт колесных тормозов с колодками в сборе	1	1	1	1	1	1	1	1	33,3	
46	340-008-7451	Суппорт колесных тормозов с колодками в сборе	1	1	1	1	1	1	1	1	33,3	
47	41-129-7451	Суппорт колесных тормозов в сборе	2	2	2	2	2	2	2	2	11,5	1
–	41-045-2401	Суппорт колесных тормозов	2	2	2	2	2	2	2	2	–	2
–	41-038-5001	Палец тормозных колодок	4	4	4	4	4	4	4	4	–	2
48	340-007-7456	Пара тормозных колодок	2	2	2	2	2	2	2	2	21,5	1
49	340-005-7456	Колодка тормозная с накладками в сборе верхняя	2	2	2	2	2	2	2	2	–	2
–	41-060-7456	Колодка тормозная с втулками	2	2	2	2	2	2	2	2	–	2
50	340-006-7456	Колодка тормозная с накладками в сборе нижняя	2	2	2	2	2	2	2	2	–	2
	41-059-7456	Колодка тормозная с втулками	2	2	2	2	2	2	2	2	–	2
51	41-071-5031	Втулка бронзовая	8	8	8	8	8	8	8	8	0,014	
52	41-048-5117	Планка соединительная	2	2	2	2	2	2	2	2	0,212	
53	3021П236	Кольцо стопорное В30	4	4	4	4	4	4	4	4	0,006	
54	340-002-2441	Накладка тормозная	8	8	8	8	8	8	8	8	1,35	
55	3021Н020	Заклепка 8×18	64	64	64	64	64	64	64	64	0,005	
56	41-010-5052	Пружина тормозных колодок	2	2	2	2	2	2	2	2	0,225	
57	340-007-5001	Ось для ролика	4	4	4	4	4	4	4	4	0,105	
58	340-001-5030	Ролик колодки	4	4	4	4	4	4	4	4	0,210	
59	3021П330	Кольцо стопорное В18	4	4	4	4	4	4	4	4	0,001	
60	3021Г058	Пресс-масленка 2.3.45 (М10×1)	6	6	6	6	6	6	6	6	0,010	
61	41-004-5148	Заглушка	4	4	4	4	4	4	4	4	0,002	
62	41-009-2458	Щит	4	4	4	4	4	4	4	4	0,256	
63	41-004-5454	Скоба					2	2	2	2	0,006	
64	3021Б204	Болт М8×12	16	16	16	16	16	16	16	16	0,010	
65	3021Ш016	Шайба пружинная 8	18	18	18	18	26	26	26	26	0,001	
66	41-029-5444	Втулка резиновая	2	2	2	2	2	2	2	2	0,003	
67	41-030-5444	Втулка резиновая	2	2	2	2	2	2	2	2	0,005	

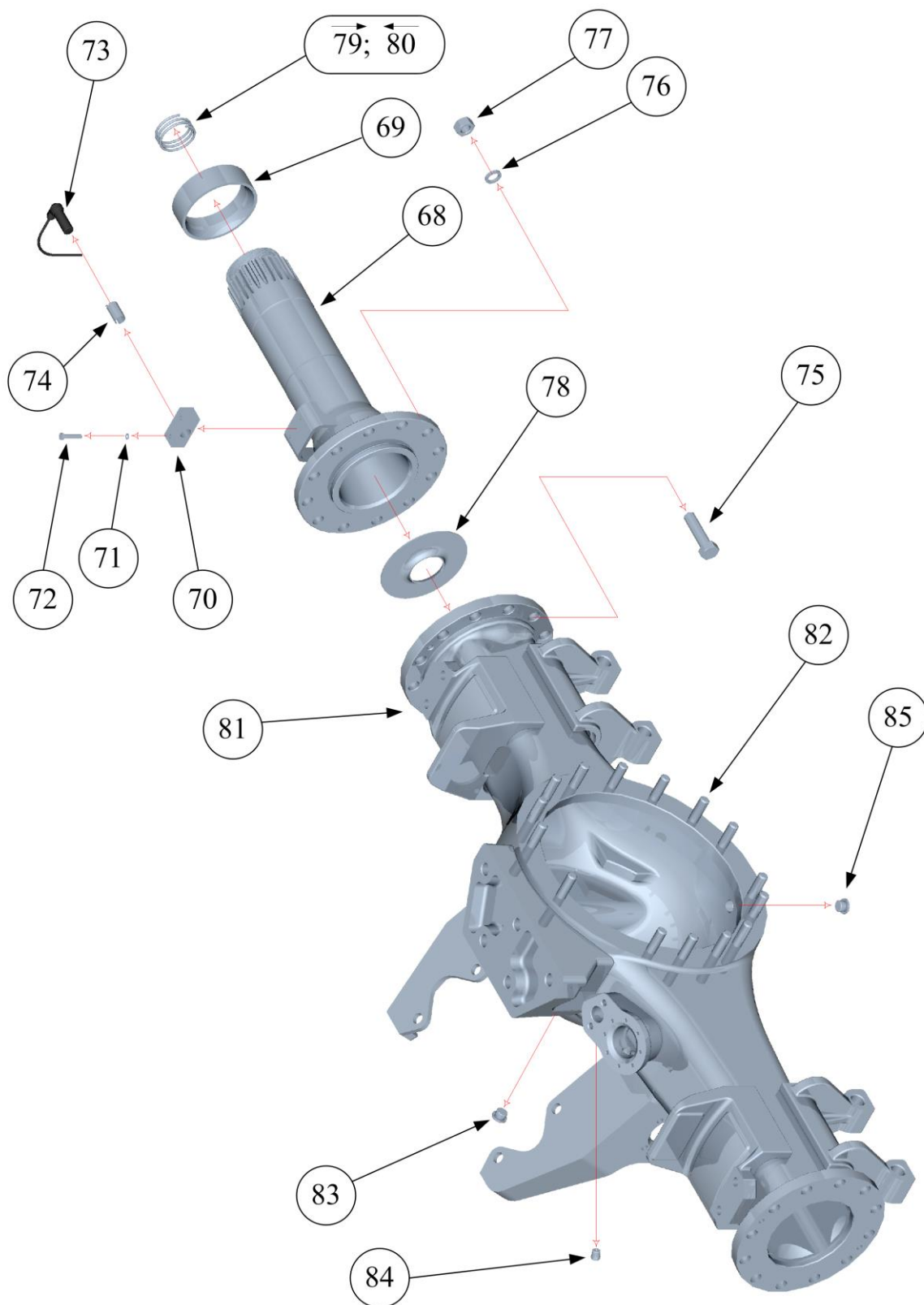




Средний и задний ведущие мосты „МАДАРА” для автомобиля „КАМАЗ” 6520  
Каталог запасных частей

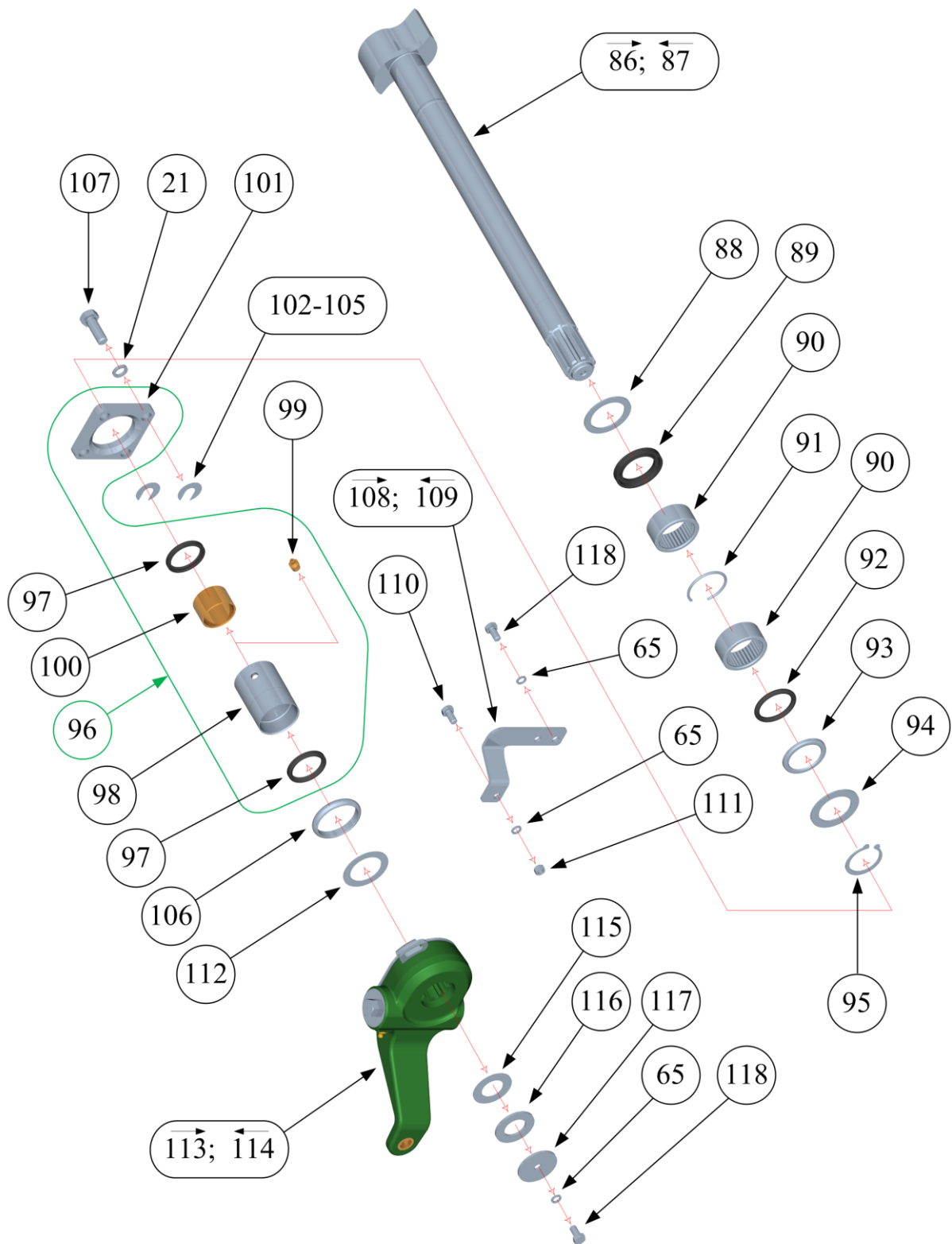
№	Номер детали	Наименование	Количество								Масса, кг	Примечание
			676-10	676-20	676.2-10	676.2-20	677-10	677-20	677.2-10	677.2-20		
68	340-004-7253	Цапфа задняя в сборе					2	2	2	2	22,8	
	340-004-2006	Цапфа задняя	2	2	2	2					22,5	
69	340-006-5078	Втулка цапфы	2	2	2	2	2	2	2	2	1,03	
70	41-927-2958	Консоль					2	2	2	2	0,250	
71	3021Ш015	Шайба пружинная 6					4	4	4	4	0,04*	
72	3021Б163	Болт М6×35					4	4	4	4	0,010	
73	441 032 809.0	Датчик АБС					2	2	2	2	0,070	1
74	8 997 605 104	Втулка датчика АБС					2	2	2	2		
75	3021Б186	Болт М18×1,5×70	24	24	24	24	24	24	24	24	0,192	
76	3021Ш012	Шайба пружинная 18	24	24	24	24	24	24	24	24	0,009	
77	3021Г068	Гайка М18×1,5	24	24	24	24	24	24	24	24	0,045	
78	41-065-5099	Шайба направляющая	2	2	2	2	2	2	2	2	0,240	
79	41-050-5051	Спираль уплотнительная правая	1	1	1	1	1	1	1	1	0,052	
80	41-051-5051	Спираль уплотнительная левая	1	1	1	1	1	1	1	1	0,052	
81	627-01.00.00	Балка среднего моста	1	1							-	
	627.2-01.00.00	Балка среднего моста			1	1					-	
	628-01.00.00	Балка заднего моста					1	1			-	
	628.2-01.00.00	Балка заднего моста							1	1	-	
82	340-004-5221	Шпилка М16×1,5×62	17	17	17	17	15	15	15	15	0,096	
83	1/43253/01	Пробка коническая М22×1,5	1	1	1	1	1	1	1	1	0,029	
84	864341	Пробка коническая G1/8	1	1	1	1	1	1	1	1	0,010	
85	340-001-7647	Пробка магнитная коническая М22×1,5	2	2	2	2	1	1	1	1	0,040	

Средний и задний ведущие мосты „МАДАРА” для автомобиля „КАМАЗ” 6520  
Каталог запасных частей



Средний и задний ведущие мосты „МАДАРА” для автомобиля „КАМАЗ” 6520  
Каталог запасных частей

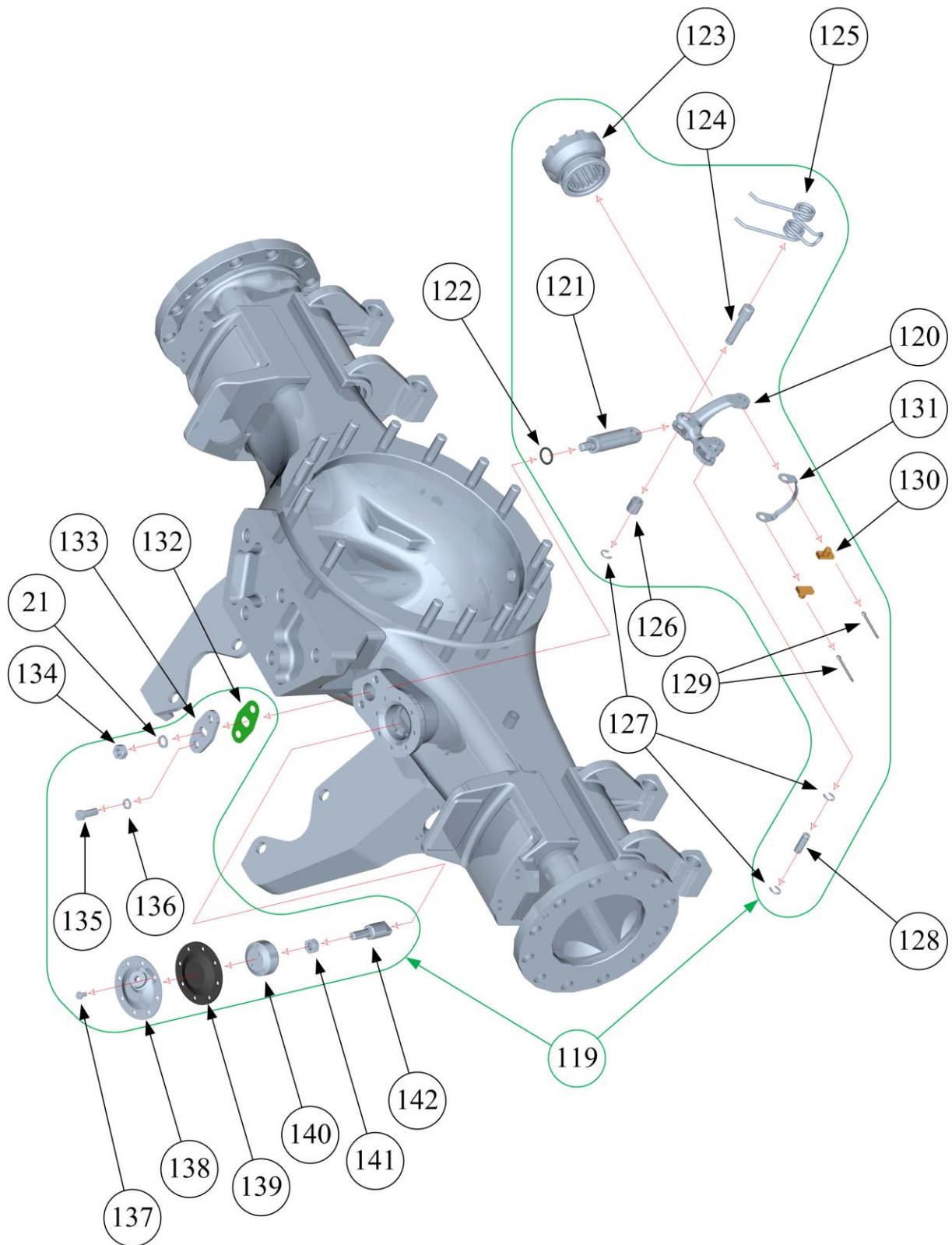
№	Номер детали	Наименование	Количество								Масса, кг	Примечание
			676-10	676-20	676.2-10	676.2-20	677-10	677-20	677.2-10	677.2-20		
86	340-009-2471	Кулак разжимной левый	1	1	1	1	1	1	1	1	5,50	
87	340-010-2471	Кулак разжимной правый	1	1	1	1	1	1	1	1	5,50	
88	41-438-5101	Шайба 42×58×2	2	2	2	2	2	2	2	2	0,020	
89	3021С034	Уплотнитель 40×58×8	2	2	2	2	2	2	2	2	0,020	
90	3021Л046	Подшипник RNA 4006 V	4	4	4	4	4	4	4	4	0,200	
91	41-019-5069	Кольцо распорное	2	2	2	2	2	2	2	2	0,008	
92	3021О031	О-кольцо 39,1×5,8	2	2	2	2	2	2	2	2	0,006	
93	41-019-5099	Крышка	2	2	2	2	2	2	2	2	0,012	
94	41-106-5101	Кольцо опорное 40×60×2	2	2	2	2	2	2	2	2	0,025	
95	3021П250	Кольцо стопорное В40	2	2	2	2	2	2	2	2	0,007	
96	320-02.00.00	Кронштейн с втулками	2	2	2	2	2	2	2	2		
97	6520-3501117	Уплотнитель разжимного кулака	4	4	4	4	4	4	4	4	0,007	
98	6520-3502122	Корпус кронштейна	2	2	2	2	2	2	2	2	0,285	
99	3021Г052	Пресс-масленка 1.4 (Кон. G1/8)	2	2	2	2	2	2	2	2	0,006	
100	2233-3501126	Втулка	2	2	2	2	2	2	2	2	0,056	
101	320-02.00.01	Фланец	2	2	2	2	2	2	2	2	0,300	
102	320-00.00.01	Прокладка регулировочная 0,2	4	4	4	4	4	4	4	4	0,001	3
103	320-00.00.02	Прокладка регулировочная 0,3	2	2	2	2	2	2	2	2	0,001	3
104	320-00.00.03	Прокладка регулировочная 0,5	2	2	2	2	2	2	2	2	0,002	3
105	320-00.00.04	Прокладка регулировочная 1,0	4	4	4	4	4	4	4	4	0,004	3
106	6520-3502127	Кольцо упорное	2	2	2	2	2	2	2	2	0,050	
107	3021Б245	Болт М12×1,25×30	8	8	8	8	8	8	8	8	0,031	
108	6520-3502156	Держатель регулировочного рычага правый	1	1	1	1	1	1	1	1	0,140	
109	6520-3502157	Держатель регулировочного рычага левый	1	1	1	1	1	1	1	1	0,140	
110	3021Б205	Болт М8×20	2	2	2	2	2	2	2	2	0,015	
111	3021Г092	Гайка М8	2	2	2	2	2	2	2	2	0,003	
112	853642	Шайба 38×56×1	8	8	8	8	8	8	8	8	0,010	3
113	3021Л988	Рычаг регулировочной "Халдекс"	1	1	1	1	1	1	1	1	3,34	
114	3021Л989	Рычаг регулировочной "Халдекс"	1	1	1	1	1	1	1	1	3,35	
115	340-001-5101	Шайба 26×48×1	4	4	4	4	4	4	4	4	0,010	3
116	340-002-5101	Шайба 26×48×3	2	2	2	2	2	2	2	2	0,030	3
117	6520-3501108	Шайба 8×48×3	2	2	2	2	2	2	2	2	0,041	
118	3021Б118	Болт М8×16	6	6	6	6	6	6	6	6	0,025	



Средний и задний ведущие мосты „МАДАРА” для автомобиля „КАМАЗ” 6520  
Каталог запасных частей

№	Номер детали	Наименование	Количество								Масса, кг	Примечание
			676-10	676-20	676.2-10	676.2-20	677-10	677-20	677.2-10	677.2-20		
119	651-05.00.00	Механизм блокировки	1	1	1	1	1	1	1	1		
120	55102-2409018	Вилка блокировки	1	1	1	1	1	1	1	1	0,500	
121	55102-2409032	Опора вилки	1	1	1	1	1	1	1	1	0,310	
122	740.1003439	Колзцо уплотнительное	1	1	1	1	1	1	1	1	0,002	
123	53229-2409053	Муфта блокировки	1	1	1	1	1	1	1	1	1,14	
124	55102-2409038	Ось вилки	1	1	1	1	1	1	1	1	0,085	
125	55102-2409023	Пружина возвратная механизма блокировки	1	1	1	1	1	1	1	1	0,115	
126	740.1108048-10	Втулка	1	1	1	1	1	1	1	1	0,022	
127	30213010	Шайба стопорная 9	3	3	3	3	3	3	3	3	0,001	
128	55102-2409028	Палец вилки	1	1	1	1	1	1	1	1	0,024	
129	3021Ш061	Шплинт разводной 4×40	2	2	2	2	2	2	2	2	0,003	
130	55102-2409024	Сухар	2	2	2	2	2	2	2	2	0,021	
131	55102-2409026	Скоба	1	1	1	1	1	1	1	1	0,017	
132	55102-2409034	Прокладка	1	1	1	1	1	1	1	1	0,001	
133	55102-2409033	Пластина опорная	1	1	1	1	1	1	1	1	0,095	
134	3021Г104	Гайка М12×1,25	1	1	1	1	1	1	1	1	0,018	
135	3021Б256	Болт М10×1,25×30	10	10	10	10	2	2	2	2	0,028	
136	3021Ш008	Шайба пружинная 10	10	10	10	10	2	2	2	2	0,002	
137	3021Б114	Болт М6×12	16	16	16	16	8	8	8	8	0,005	
138	395-10.01.00	Крышка механизма блокировки	2	2	2	2	1	1	1	1	0,160	
139	5320-2509017	Диафрагма механизма блокировки	2	2	2	2	1	1	1	1	0,035	
140	55102-2409019	Поршень механизма блокировки	1	1	1	1	1	1	1	1	0,270	
141	3021Г107	Гайка М12×1,25 низкая	1	1	1	1	1	1	1	1	0,013	
142	55102-2409020	Стержень механизма блокировки	1	1	1	1	1	1	1	1	0,125	

Средний и задний ведущие мосты „МАДАРА” для автомобиля „КАМАЗ” 6520  
Каталог запасных частей

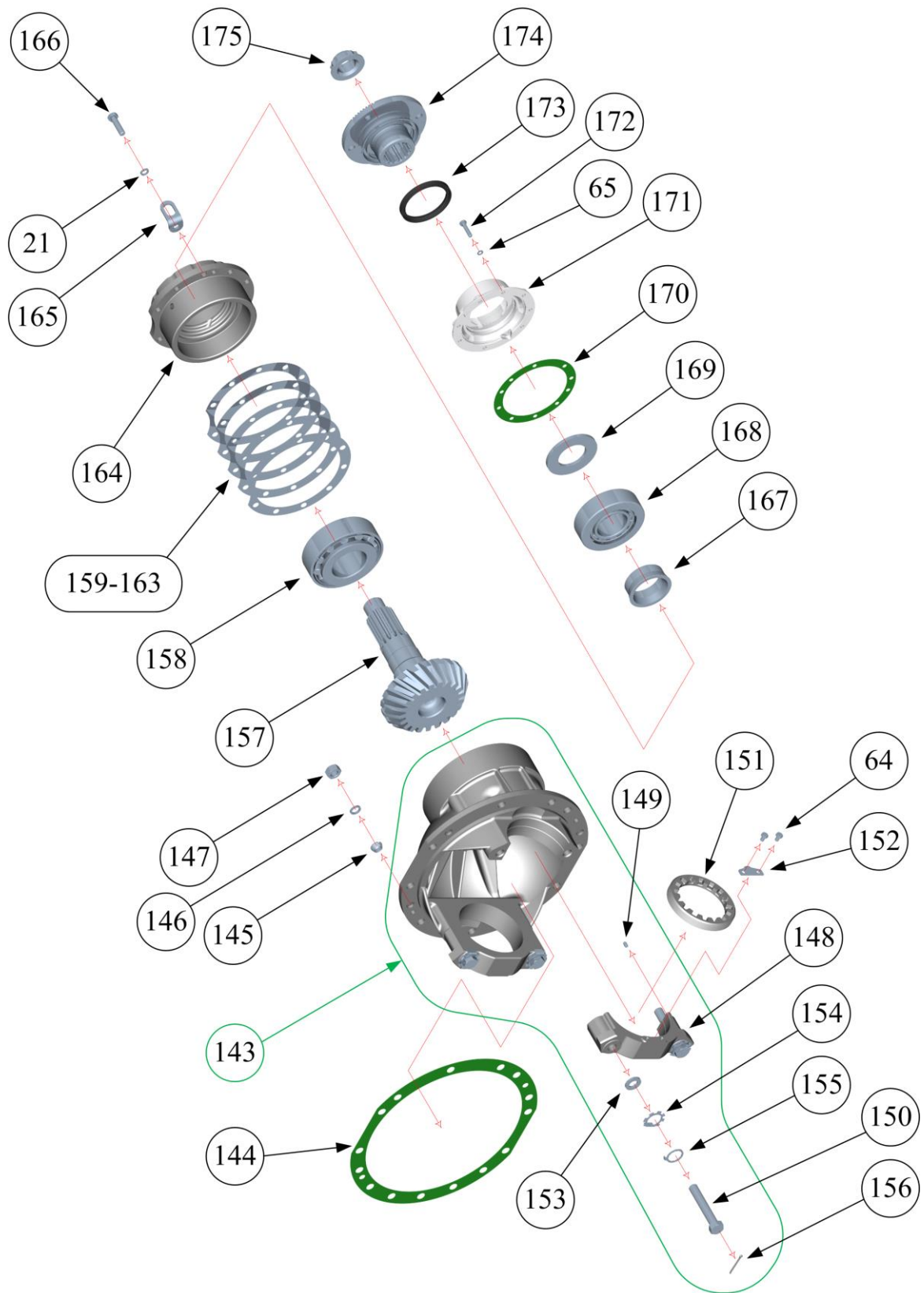


Средний и задний ведущие мосты „МАДАРА” для автомобиля „КАМАЗ” 6520  
Каталог запасных частей

№	Номер детали	Наименование	Количество								Масса, кг	Примечание	
			676-10	676-20	676.2-10	676.2-20	677-10	677-20	677.2-10	677.2-20			
	651-02.00.00-10	Передача главная заднего моста					1		1			–	
	651-02.00.00-20	Передача главная заднего моста						1		1		117,8	
143	6520-2402015	Картер редуктора заднего моста					1	1	1	1		36,5	1
	6520-2402018	Картер редуктора заднего моста					1	1	1	1		–	2
144	6520-2402034	Прокладка картера редуктора					1	1	1	1		0,022	
145	395-00.00.21	Втулка разжимная	3	3	3	3	4	4	4	4		0,014	
146	3021Ш090	Шайба пружинная 16	17	17	17	17	15	15	15	15		0,006	
147	3021Г090	Гайка М16×1,5	17	17	17	17	15	15	15	15		0,033	
148	6520-2402079	Крышка подшипника	1	1	1	1	2	2	2	2		–	2
149	5320-2402077	Штифт 7×15	4	4	4	4	4	4	4	4		0,003	
150	3021Б283	Болт М18×1,5×110	4	4	4	4	4	4	4	4		0,275	
151	53205-2403040	Гайка дифференциала М145×2	2	2	2	2	2	2	2	2		0,815	
152	6520-2403043	Стопор гайки	2	2	2	2	2	2	2	2		0,023	
153	53205-2402078	Шайба 18×34×4,5	4	4	4	4	4	4	4	4		0,023	
154	53205-2402131	Шайба стопорная	3	3	3	3	4	4	4	4		0,013	
155	53205-2402132	Шайба замковая	5	5	5	5	4	4	4	4		0,007	
156	3021Ш062	Шплинт разводной 3,2×40	4	4	4	4	4	4	4	4		0,002	
	6520-2402020-11	Пара конических шестерен z=37/22 (поз. 157 и 177)					1		1			23,9	1
	6520-2402020-20	Пара конических шестерен z=31/15 (поз. 157 и 177)						1		1		22,5	1
157	651-02.01.01-11	Шестерня ведущая коническая					1		1			13,6	4
	6520-2402017-20	Шестерня ведущая коническая						1		1		10,8	4
158	3021Л316	Подшипник 32315В-Р6	1	1	1	1	1	1	1	1		5,71	
159	6520-2402096	Прокладка регулировочная 1,00	2	2	2	2	2	2	2	2		0,108	3
160	6520-2402097	Прокладка регулировочная 0,50	4	4	4	4	4	4	4	4		0,054	3
161	6520-2402098	Прокладка регулировочная 0,20	4	4	4	4	4	4	4	4		0,022	3
162	6520-2402099	Прокладка регулировочная 0,10	8	8	8	8	8	8	8	8		0,011	3
163	6520-2402100	Прокладка регулировочная 0,05	8	8	8	8	8	8	8	8		0,005	3
164	6520-2402049	Стакан подшипников	1	1	1	1	1	1	1	1		9,49	
165	6520-2402371	Скоба редуктора	2	2	2	2	2	2	2	2		0,066	
166	3021Б210	Болт М12×1,25×45	49	49	49	49	10	10	10	10		0,049	
167	6520-2402188	Втулка регулировочная	1	1	1	1	1	1	1	1		0,560	
168	3021Л312	Подшипник 32313В-Р6	1	1	1	1	1	1	1	1		3,77	
169	6520-2402175	Шайба 60×110×7					1	1	1	1		0,360	
170	6520-2402047	Прокладка крышки					1	1	1	1		0,007	
171	6520-2402051-10	Крышка стакана подшипника					1	1	1	1		0,657	
172	3021Б247	Болт М8×30					8	8	8	8		0,018	
173	3021С964	Манжета 80×105×13/18,5	2	2	2	2	1	1	1	1		0,035	
174	6520-2502036	Фланец	1	1	1	1	1	1	1	1		3,67	
175	6520-2402269	Гайка фланца М42×2	2	2	2	2	1	1	1	1		0,335	

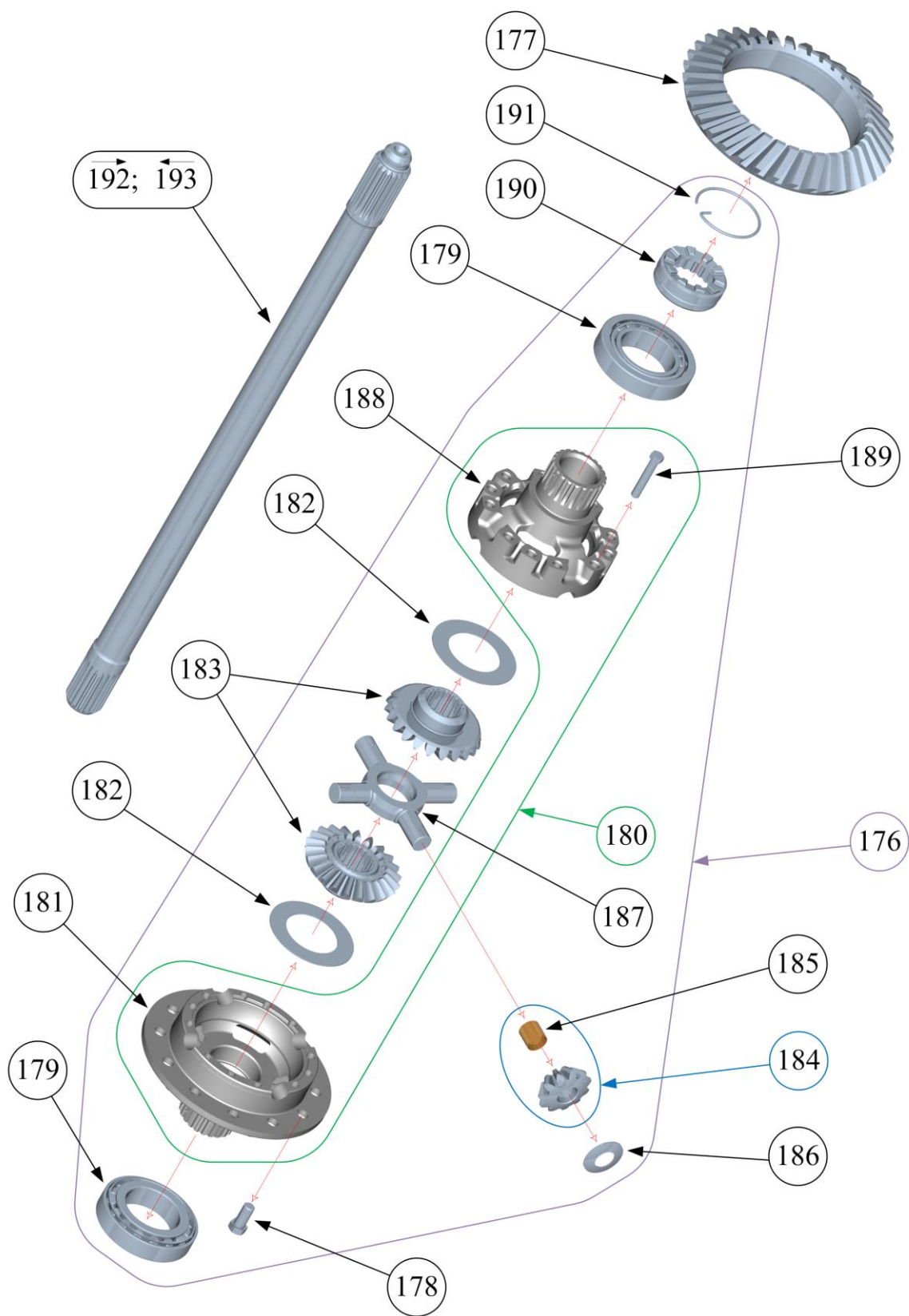


Средний и задний ведущие мосты „МАДАРА“ для автомобиля „КАМАЗ“ 6520  
Каталог запасных частей



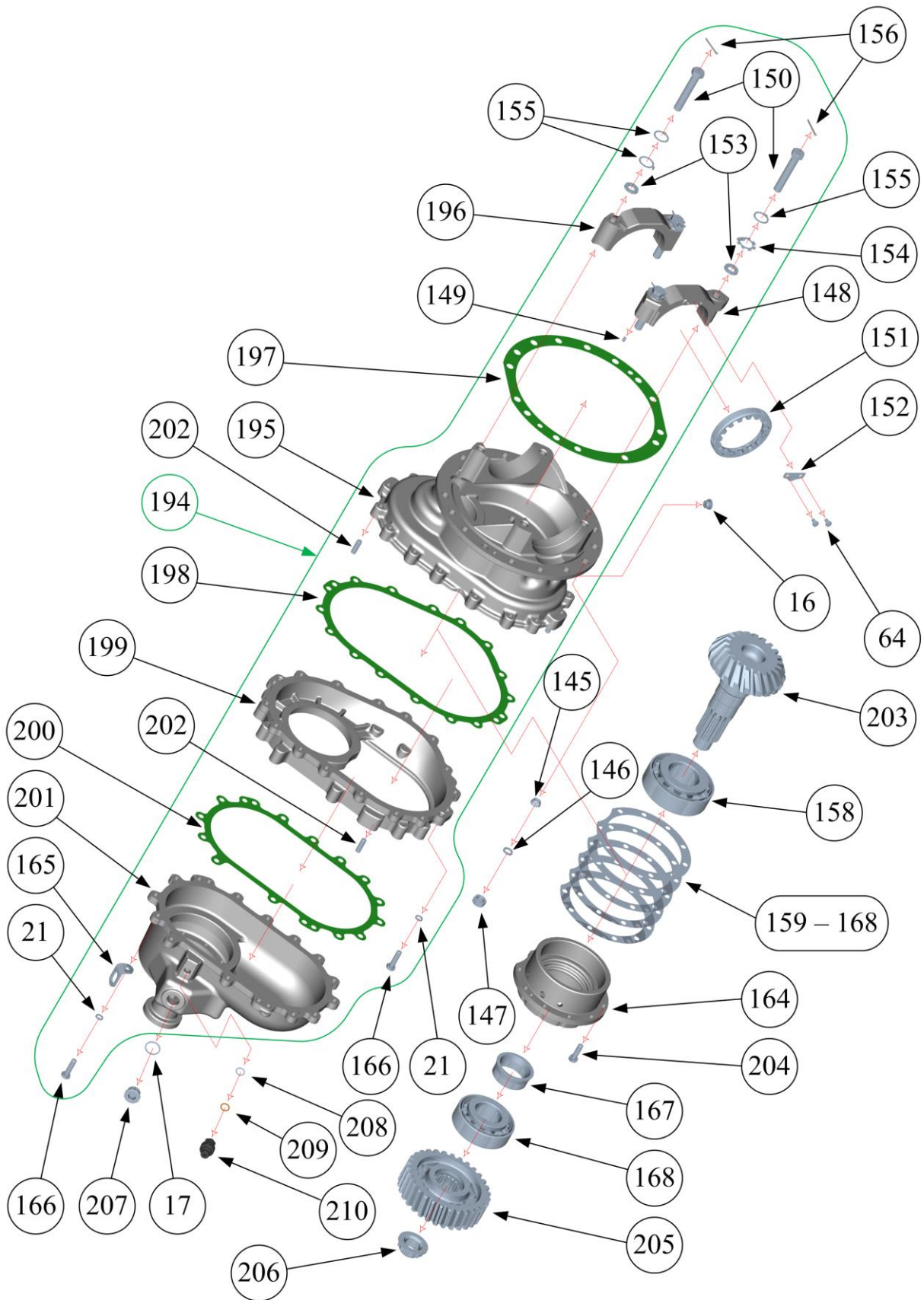
Средний и задний ведущие мосты „МАДАРА” для автомобиля „КАМАЗ” 6520  
Каталог запасных частей

№	Номер детали	Наименование	Количество								Масса, кг	Примечание
			676-10	676-20	676.2-10	676.2-20	677-10	677-20	677.2-10	677.2-20		
176	6520-2403011	Дифференциал заднего моста					1	1	1	1	30,7	
	6520-2503011	Дифференциал среднего моста	1	1	1	1					30,7	
177	651-02.01.02-11	Шестерня ведомая коническая					1		1		10,3	
	6520-2402060-20	Шестерня ведомая коническая						1		1	11,7	
	652-02.01.02-11	Шестерня ведомая коническая	1		1						10,3	
	6520-2502060-20	Шестерня ведомая коническая		1		1					11,7	
178	3021Б032	Болт М16×1,5×35	12	12	12	12	12	12	12	12	0,088	
179	3021Л292	Подшипник 32216А-Р6	2	2	2	2	2	2	2	2	2,19	
180	6520-2403016	Чашки дифференциала (комплект)	1	1	1	1	1	1	1	1	16,5	1
181	6520-2403019	Чашки дифференциала левая	1	1	1	1	1	1	1	1	–	2
182	5320-2403051	Шайба опорная	2	2	2	2	2	2	2	2	0,107	
183	53205-2403050	Шестерня полуоси заднего моста	2	2	2	2	2	2	2	2	2,15	
184	53212-2403054	Сателлит дифференциала заднего моста со втулкой	4	4	4	4	4	4	4	4	0,487	1
–	53212-2403055	Сателлит дифференциала заднего моста	4	4	4	4	4	4	4	4	–	2
185	5320-2403063	Втулка сателлита дифференциала заднего моста	4	4	4	4	4	4	4	4	0,023	
186	5320-2403058	Шайба опорная	4	4	4	4	4	4	4	4	0,027	
187	5320-2403060	Крестовина	1	1	1	1	1	1	1	1	1,71	
188	6520-2403018	Чашка дифференциала правая	1	1	1	1	1	1	1	1	–	2
189	3021Б374	Болт М12×1,25×75	12	12	12	12	12	12	12	12	0,082	
190	55102-2403026	Муфта чашки	1	1	1	1	1	1	1	1	0,770	
191	55102-2403077	Колцо стопорное	1	1	1	1	1	1	1	1	0,100	
192	6522-2403069	Полуось правая	1	1	1	1	1	1	1	1	19,1	
193	6522-2403071	Полуось левая	1	1	1	1	1	1	1	1	16,8	



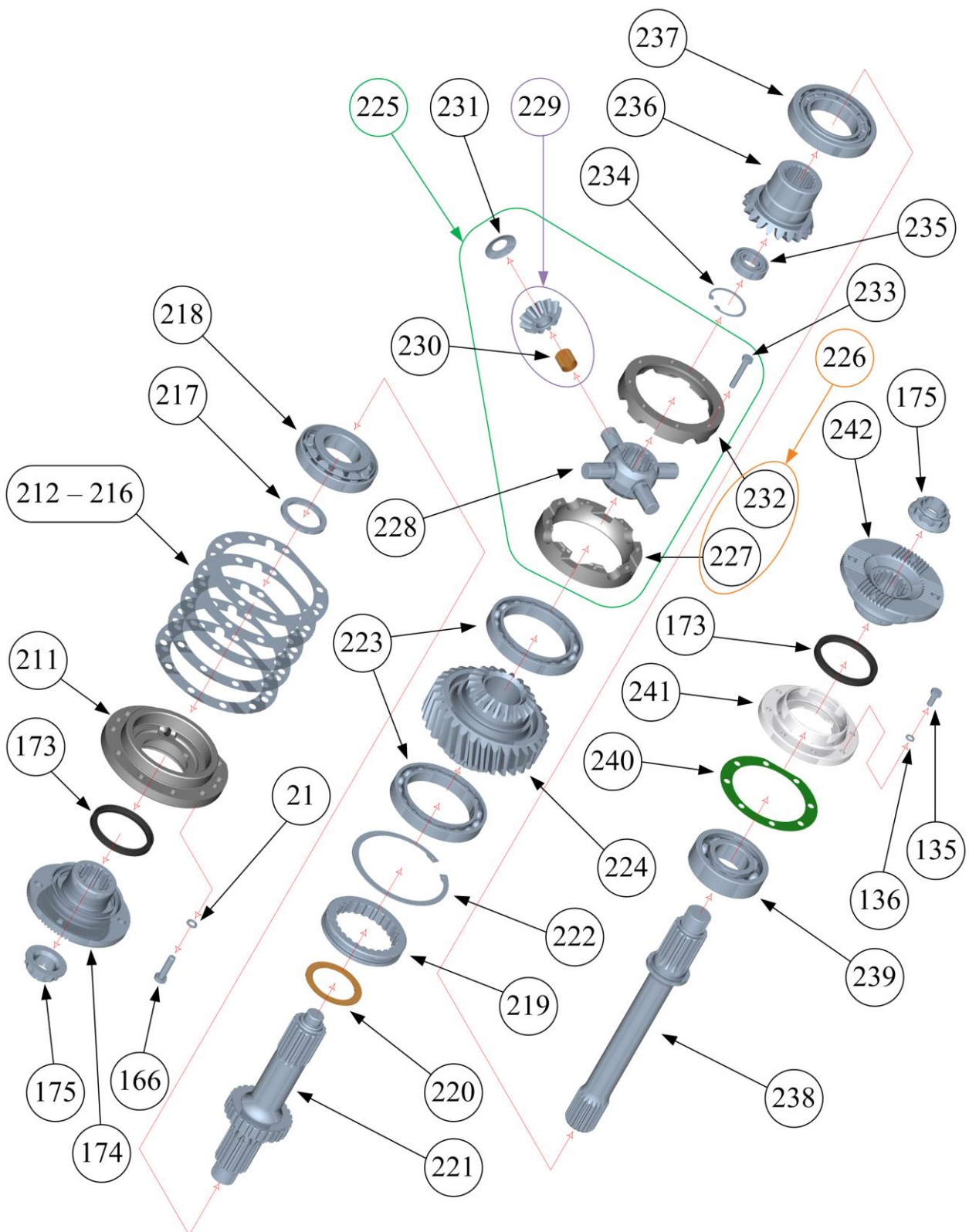
Средний и задний ведущие мосты „МАДАРА” для автомобиля „КАМАЗ” 6520  
Каталог запасных частей

№	Номер детали	Наименование	Количество								Масса, кг	Примечание
			676-10	676-20	676.2-10	676.2-20	677-10	677-20	677.2-10	677.2-20		
-	652-02.00.00-10	Передача главная среднего моста	1		1						220	
	652-02.00.00-20	Передача главная среднего моста		1		1					220	
194	6520-2502015	Картер редуктора среднего моста	1	1	1	1					84,3	1
195	6520-2502018	Картер редуктора среднего моста	1	1	1	1					-	2
196	6520-2502076	Крышка подшипника	1	1	1	1					-	2
197	5320-2402034	Прокладка картера редуктора	1	1	1	1					0,022	
198	6520-2502115	Прокладка картера	1	1	1	1					0,011	
199	6520-2502032	Корпус подшипника	1	1	1	1					-	2
200	6520-2502101	Прокладка крышки	1	1	1	1					0,039	
201	6520-2502028	Крышка картера	1	1	1	1					-	2
202	853760	Штифт 12×30	4	4	4	4					0,033	
-	6520-2502020-11	Пара конических шестерен z=37/22 (поз. 203 и 177)	1		1						23,9	1
	6520-2502020-20	Пара конических шестерен z=31/15 (поз. 203 и 177)		1		1					22,5	1
203	652-02.01.01-11	Шестерня ведущая коническая	1		1						13,6	4
	652-02.03.01-20	Шестерня ведущая коническая		1		1					10,8	4
204	3021Б258	Болт М12×1,25×40	10	10	10	10					0,045	
205	6520-2502120	Шестерня ведомая цилиндрическая	1	1	1	1					8,77	
206	652-02.00.01	Гайка фланца М42×2	1	1	1	1					0,335	
207	41-042-5136	Пробка М30×1,5	1	1	1	1					0,090	
208	1/02785/50	Прокладка 16×22×0,5	2	2	2	2					0,02*	
209	1/02813/80	Прокладка уплотнительная 16×22×1	1	1	1	1					0,05*	
210	3021Д009	Выключатель света заднего хода ВК 403Б	1	1	1	1					0,052	



Средний и задний ведущие мосты „МАДАРА” для автомобиля „КАМАЗ” 6520  
Каталог запасных частей

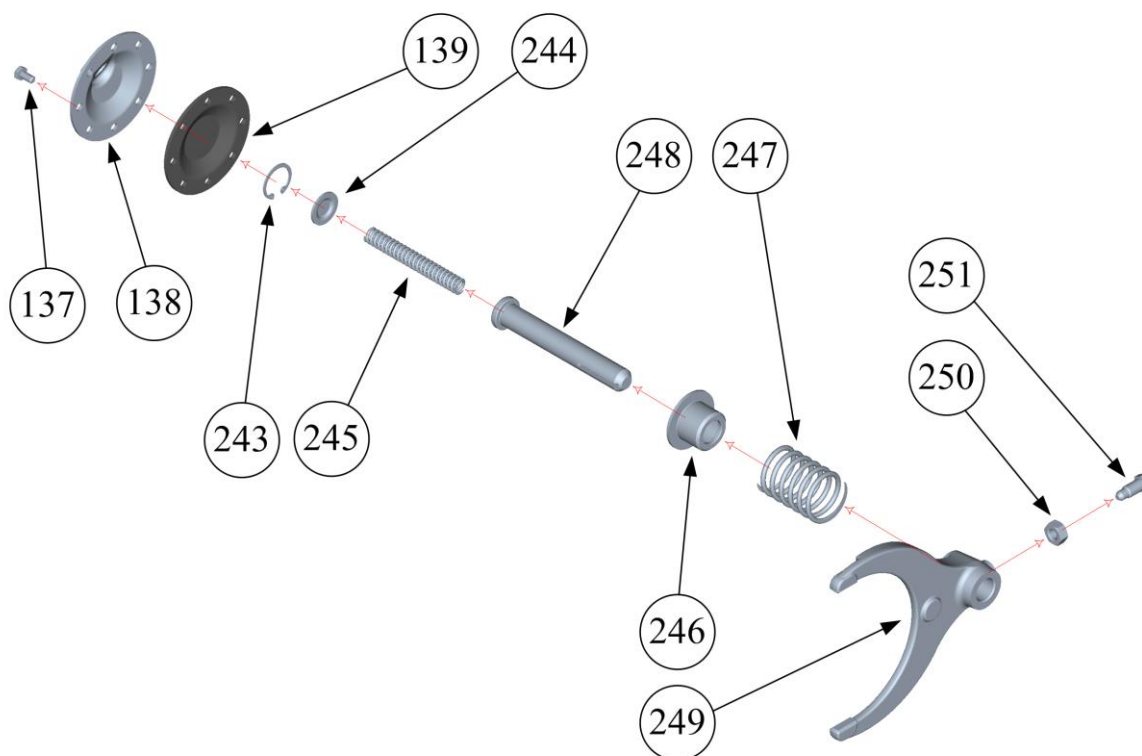
№	Номер детали	Наименование	Количество								Масса, кг	Примечание
			676-10	676-20	676.2-10	676.2-20	677-10	677-20	677.2-10	677.2-20		
211	6520-2502051-10	Крышка подшипника	1	1	1	1					5,43	
212	6520-2502052	Прокладка регулировочная 0,05	8	8	8	8					0,005	3
213	6520-2502053	Прокладка регулировочная 0,10	8	8	8	8					0,010	3
214	6520-2502054	Прокладка регулировочная 0,20	4	4	4	4					0,021	3
215	6520-2502055	Прокладка регулировочная 0,50	4	4	4	4					0,052	3
216	6520-2502056	Прокладка регулировочная 1,00	2	2	2	2					0,104	3
217	6520-2502175	Шайба 61×80×7	1	1	1	1					0,116	
218	3021Л976	Подшипник 31313А	1	1	1	1					2,35	
219	5320-2509053	Муфта блокировки межосевого дифференциала	1	1	1	1					0,985	
220	6520-2502026	Шайба опорная 75×100×2,6	1	1	1	1					0,050	
221	6520-2502024	Вал ведущий среднего моста	1	1	1	1					8,18	
222	6520-2502142	Кольцо стопорное	1	1	1	1					0,067	
223	3021Л020	Подшипник 1042924 К1М	2	2	2	2					1,27	
224	6520-2502110	Шестерня привода среднего моста	1	1	1	1					14,8	
225	6520-2506010	Межосевой дифференциал	1	1	1	1					7,78	
226	6520-2506016	Чашки межосевого дифференциала (комплект)	1	1	1	1					3,37	1
227	6520-2506018	Чашка межосевого дифференциала предная	1	1	1	1					–	2
228	6520-2506060	Крестовина межосевого дифференциала	1	1	1	1					2,26	
229	6520-2506054	Сателлит межосевого дифференциала со втулкой	4	4	4	4					0,410	1
–	6520-2506055	Сателлит межосевого дифференциала	4	4	4	4					–	2
230	6520-2506063	Втулка сателлите межосевого дифференциала	4	4	4	4					0,015	
231	6520-2506058	Шайба опорная	4	4	4	4					0,026	
232	6520-2506019	Чашка межосевого дифференциала задная	1	1	1	1					–	2
233	3021Б257	Болт М10×1,25×60	8	8	8	8					0,051	
234	862806	Кольцо стопорное	1	1	1	1					0,011	
235	3021Л979	Подшипник НЖ 206	1	1	1	1					0,206	
236	6520-2506126	Шестерня привода заднего моста	1	1	1	1					2,78	
237	3021Л230	Подшипник 30217А-Р6	1	1	1	1					2,14	
238	6520-2502201	Вал задний среднего моста	1	1	1	1					7,13	
239	3021Л980	Подшипник 6312-Р6	1	1	1	1					1,70	
240	6520-2502225	Прокладка	1	1	1	1					0,007	
241	6520-2502209-10	Крышка подшипника	1	1	1	1					1,97	
242	6520-2502037	Фланец ведущего вала	1	1	1	1					3,58	



№	Номер детали	Наименование	Количество								Масса, кг	Примечание
			676-10	676-20	676.2-10	676.2-20	677-10	677-20	677.2-10	677.2-20		
243	862810	Кольцо упорное	1	1	1	1					0,002	
244	5320-2509025	Крышка стакана механизма блокировки	1	1	1	1					0,01	
245	5320-2509023	Пружина возвратная	1	1	1	1					0,072	
246	5320-2509019	Стакан механизма блокировки	1	1	1	1					0,102	
247	5320-2509056	Пружина нажимная	1	1	1	1					0,032	
248	6520-2509020	Стержень механизма блокировки	1	1	1	1					0,225	
249	5320-2509049	Вилка муфты	1	1	1	1					0,805	
250	3021Г103	Гайка М10×1,25	1	1	1	1					0,012	
251	853350	Винт установочной М10×1,25×25	1	1	1	1					0,015	

**Примечание:**

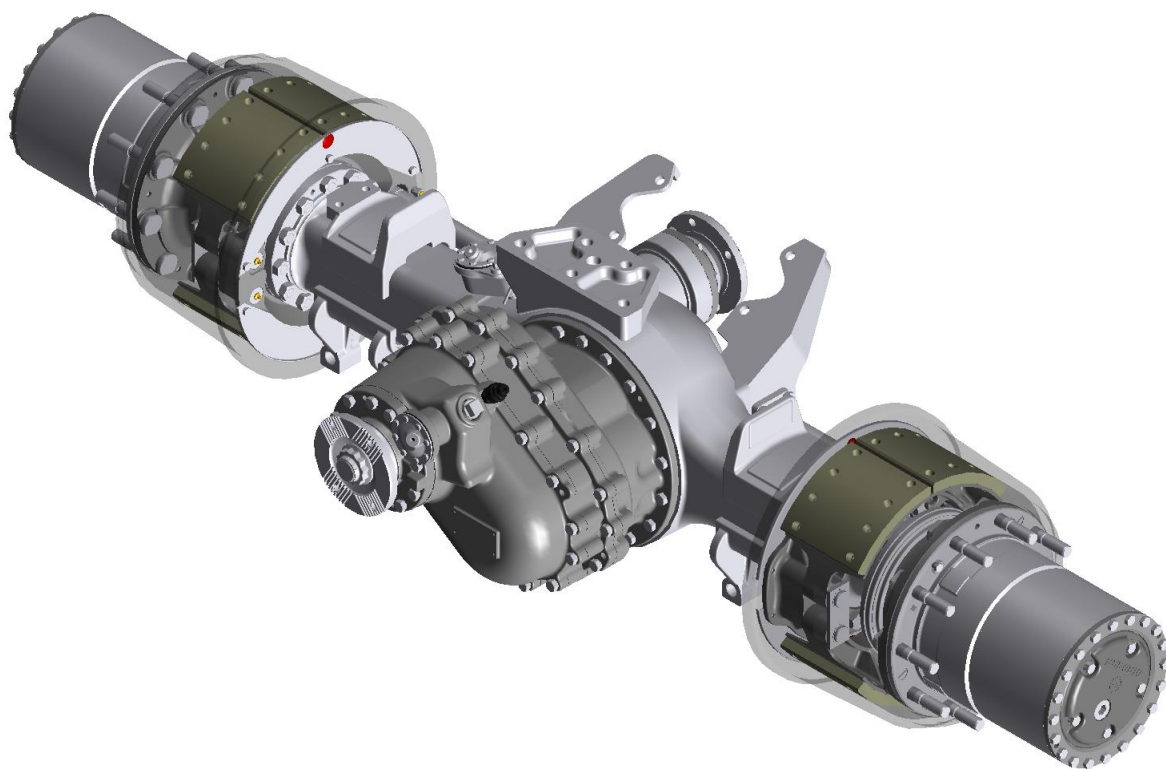
1. Поставляется только в сборе
  2. Не поставляется как отдельная деталь
  3. Количество деталей по потребности
  4. Конические шестерни главной передачи поставляется только в комплекте
- \* – Вес указан для 100 штук деталей



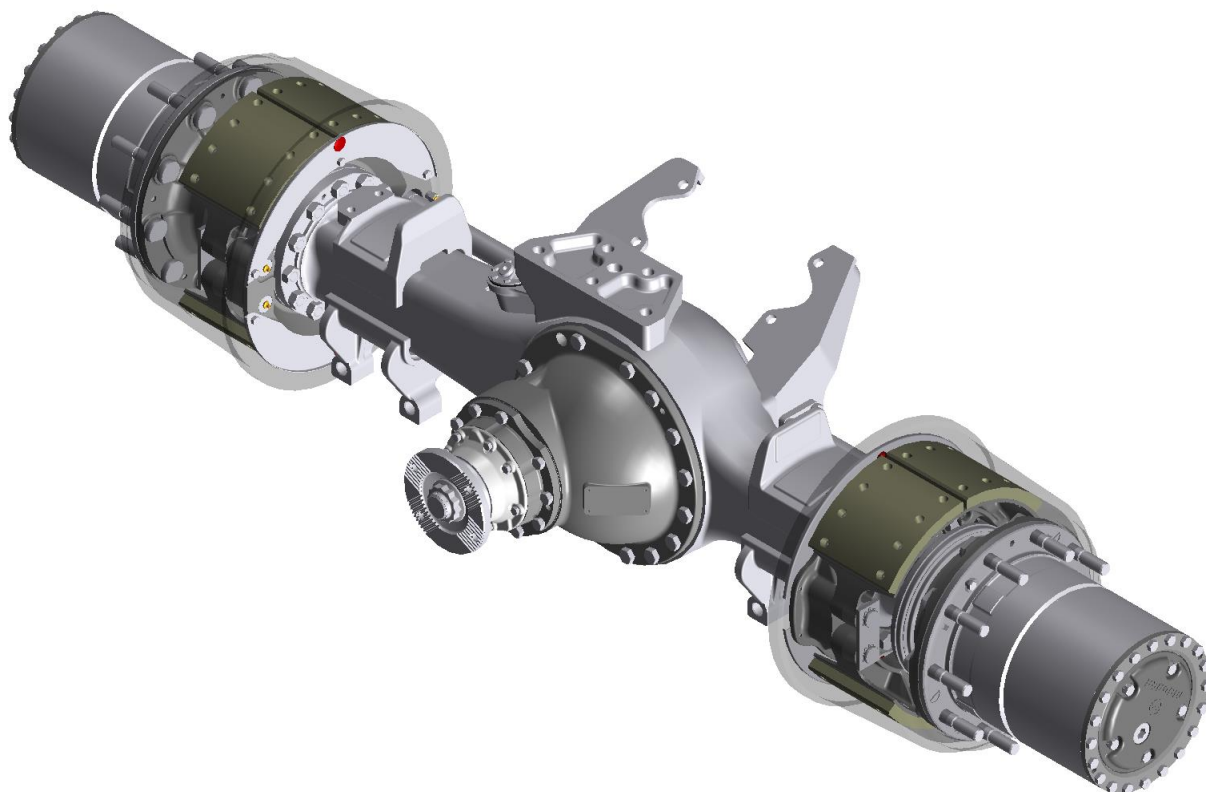


**АО „Мадара” предлагает как запасные частей и следующие  
мосты для автомобиля „КамАЗ” 6520**

<b>№</b>	<b>Номер моста</b>	<b>Наименование</b>
1.	627.1-00.00.00	Мост средний без главной передачи без датчиков АБС
2.	627.2-00.00.00	Мост средний без главной передачи без датчиков АБС
3.	628.1-00.00.00	Мост задний без главной передачи с датчиками АБС
4.	628.2-00.00.00	Мост задний без главной передачи с датчиками АБС
5.	676-00.00.00-10	Мост средний с главной передачи без датчиков АБС – передаточное число 5,61
6.	676-00.00.00-20	Мост средний с главной передачи без датчиков АБС – передаточное число 6,88
7.	676.2-00.00.00-10	Мост средний с главной передачи без датчиками АБС – передаточное число 5,61
8.	676.2-00.00.00-20	Мост средний с главной передачи без датчиками АБС – передаточное число 6,88
9.	677-00.00.00-10	Мост задний с главной передачи с датчиков АБС – передаточное число 5,61
10.	677-00.00.00-20	Мост задний с главной передачи с датчиков АБС – передаточное число 6,88
11.	677.2-00.00.00-10	Мост задний с главной передачи с датчиков АБС – передаточное число 5,61
12.	677.2-00.00.00-10	Мост задний с главной передачи с датчиков АБС – передаточное число 6,88



Мост средний ведущий для “КАМАЗ” 6520



Мост задний ведущий для “КАМАЗ” 6520