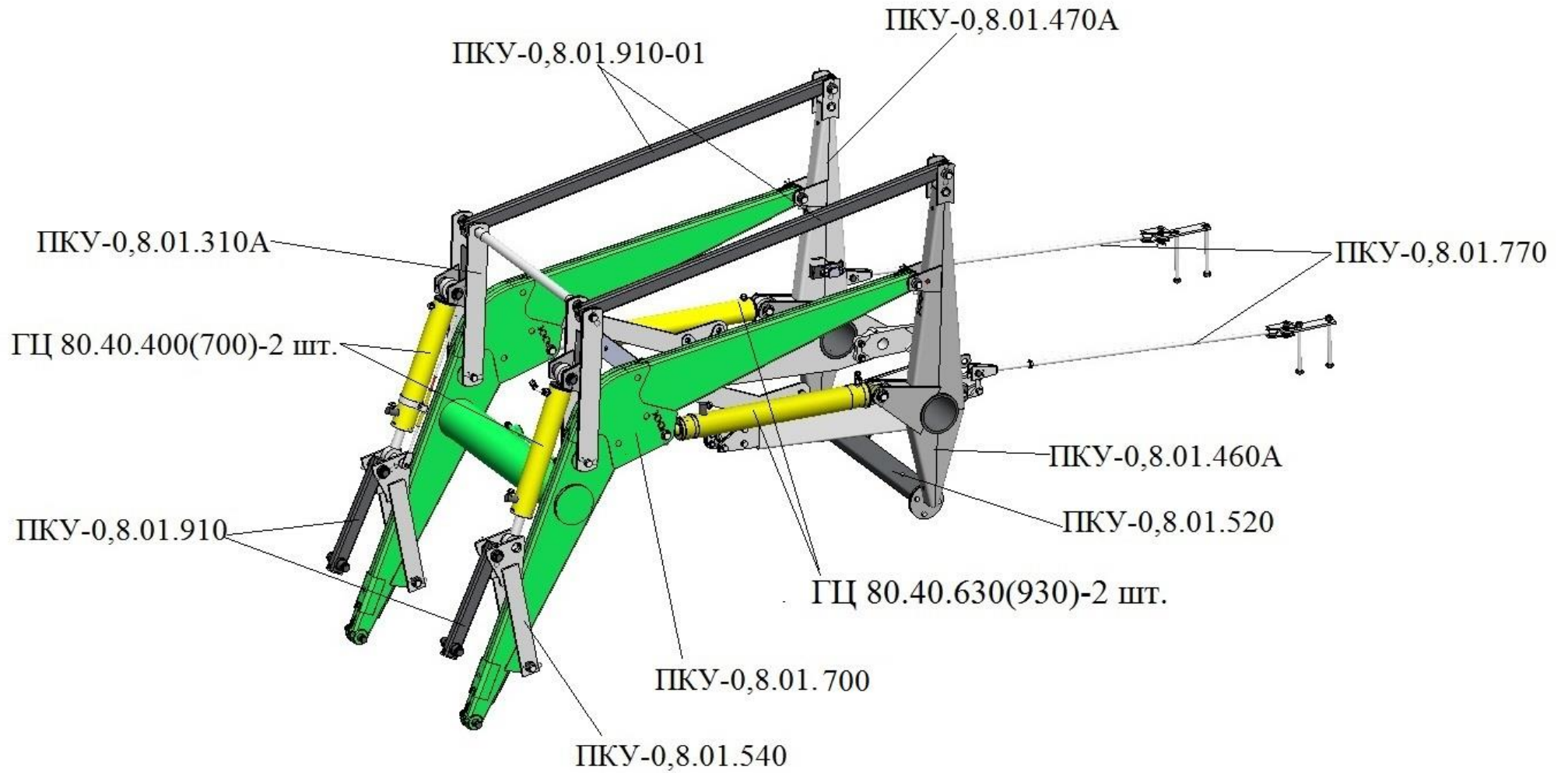
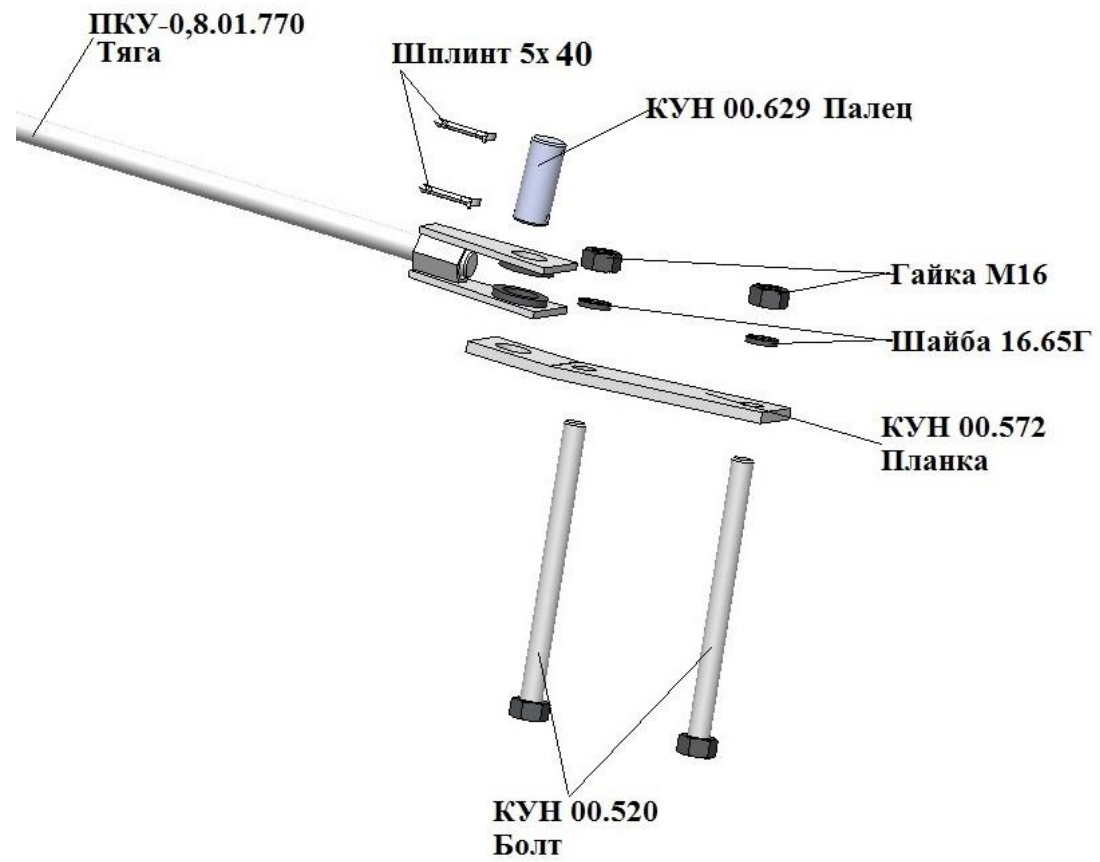


Погрузчик ПКУ-0,8



Крепление тяги разгружающей к трактору



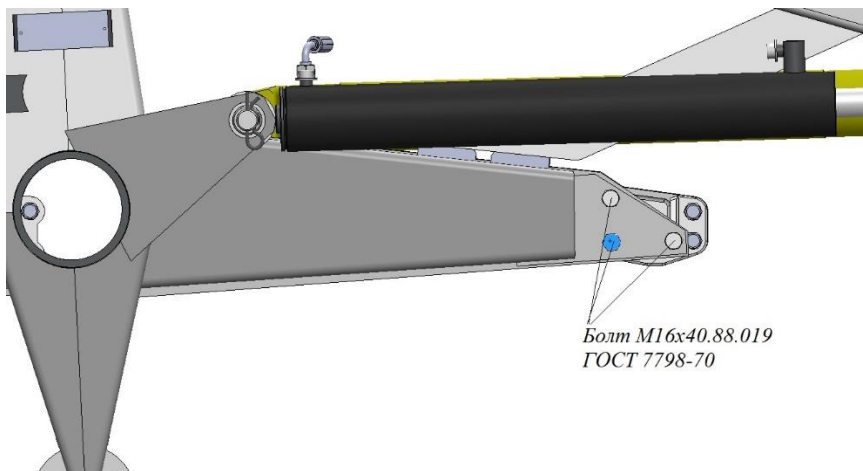
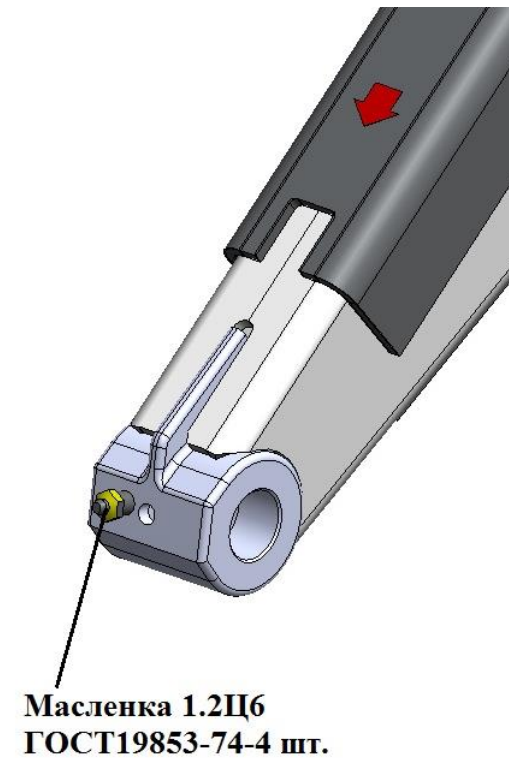
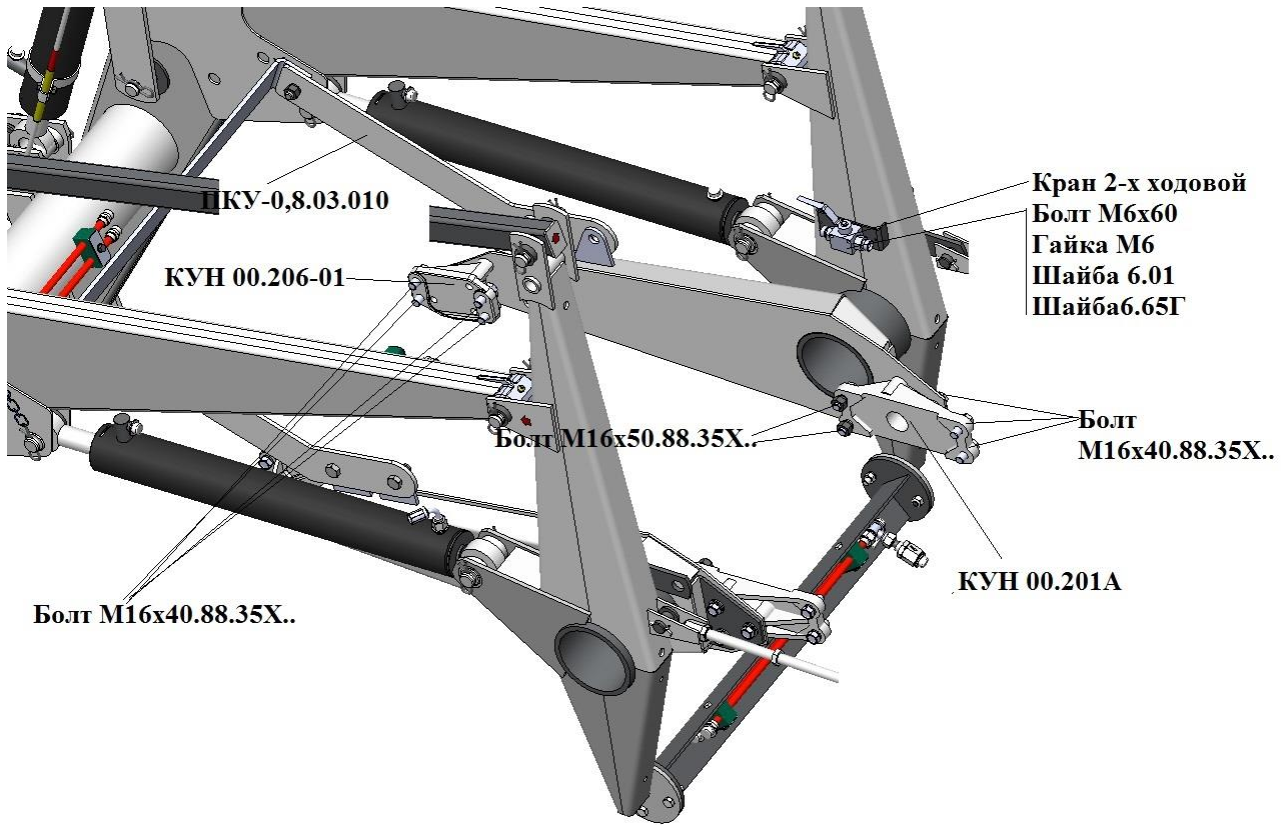


Схема подсоединения крана двухходового

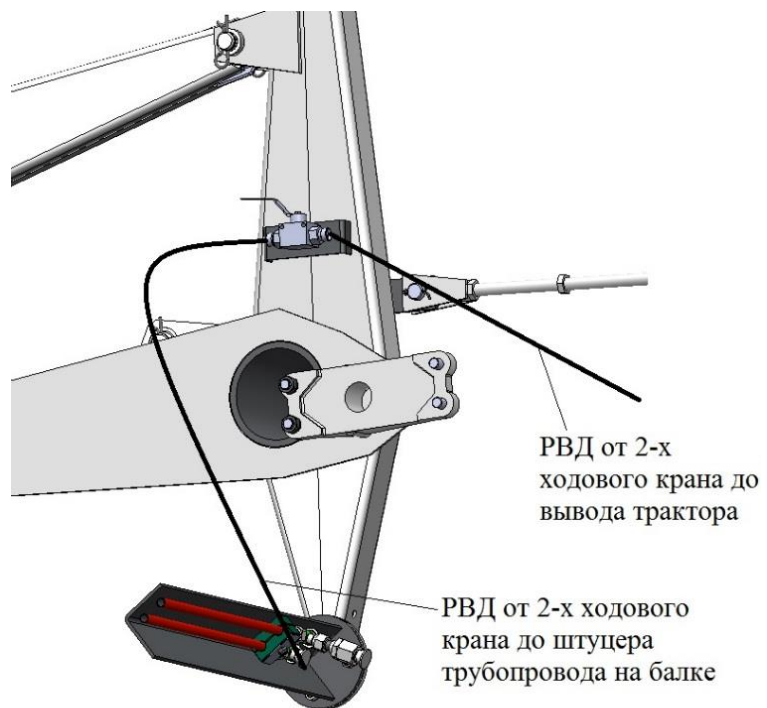
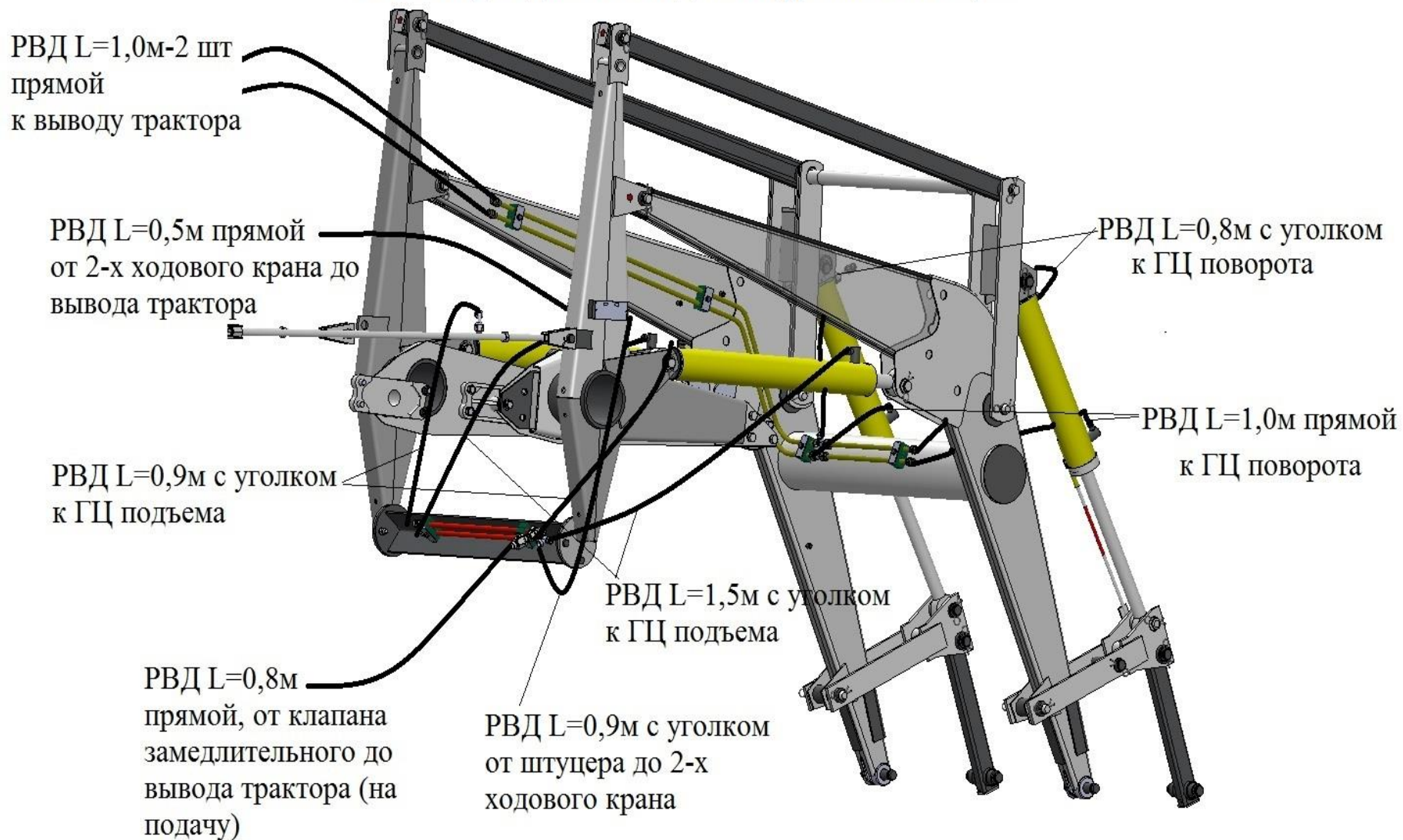
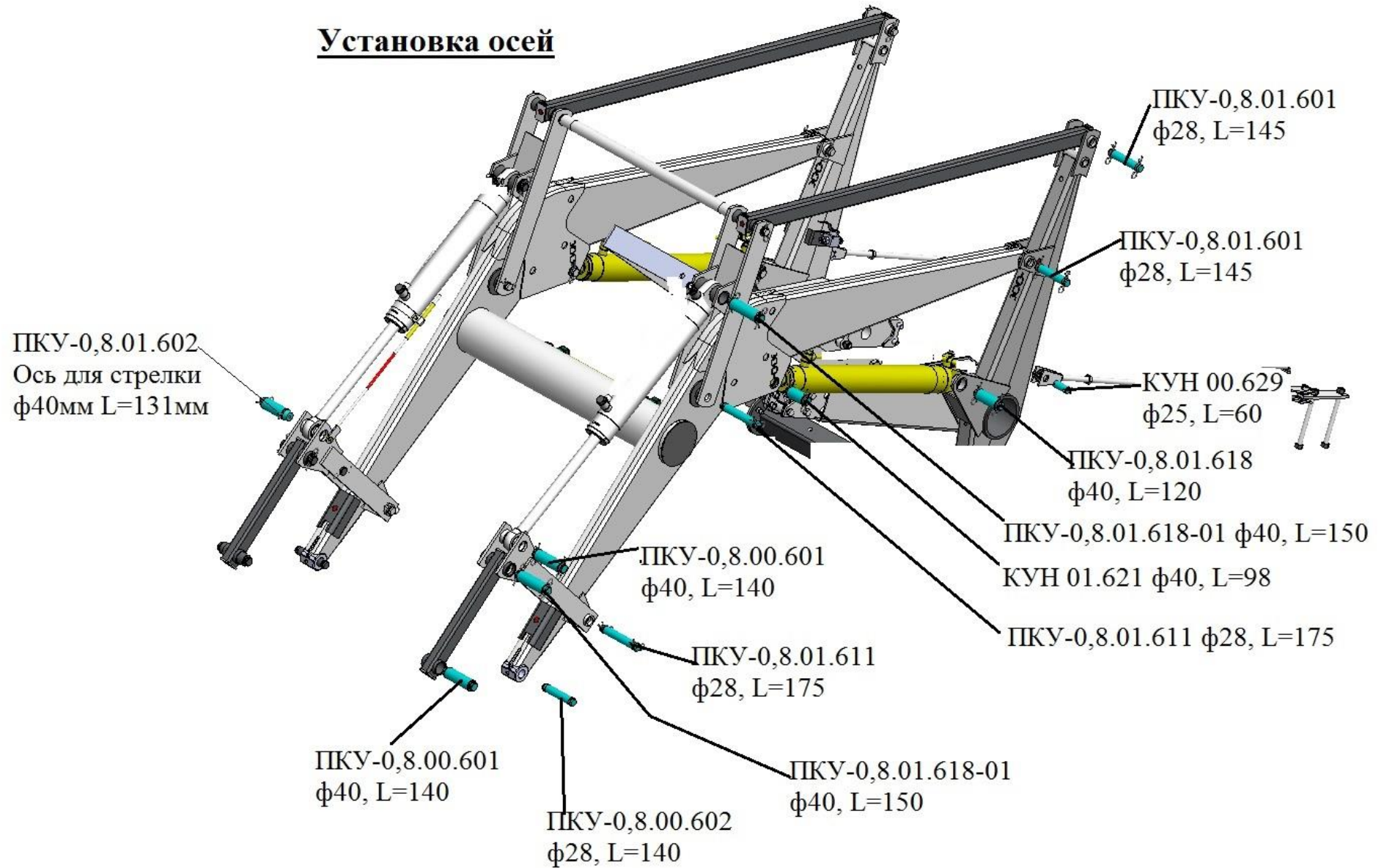


Схема подсоединения РВД на погрузчике ПКУ-0,8-0



Установка осей



ПКУ-0,8.00.000

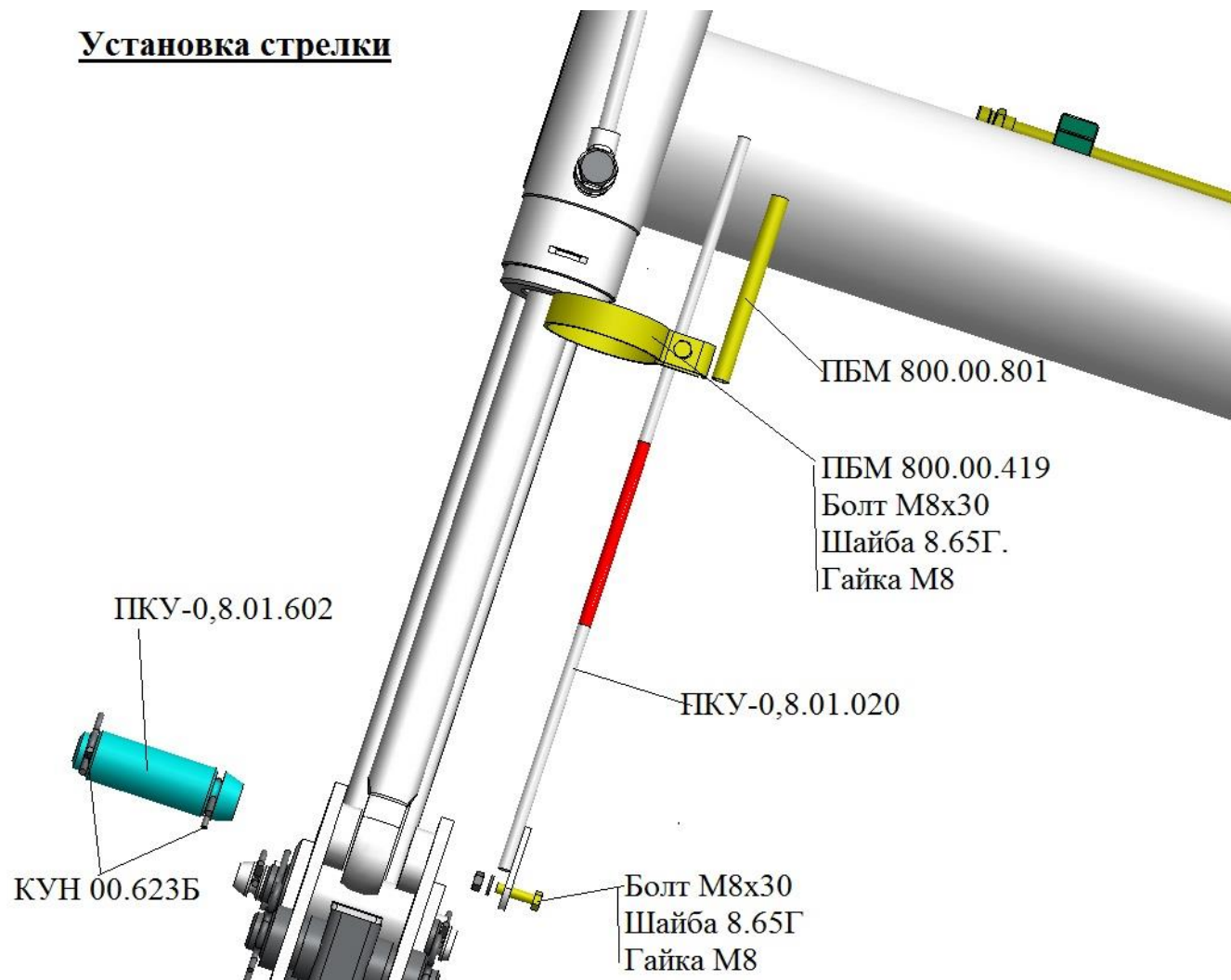
Обозначение	Наименование сб. единиц, деталей	Количество, шт.
ПКУ-0,8.01.000А	Подъемное устройство	1
ПКУ-0,8.03.010	Ограждение	1
ПКУ-0,8.00.601	Палец	2
ПКУ-0,8.00.602	Палец	4
КУН 00.623Б	Шплинт пружинный	8
4М16-6gx40.58.019 ГОСТ 7796-70	Болт	4
2М16-6Н.5.019 ГОСТ 5915-70	Гайка	4
16.01.019 ГОСТ 11371-78	Шайба	4
16.65Г.019 ГОСТ 6402-70	Шайба	4
РВД 10.01.080	Рукав высокого давления	1 шт. L=0,8м
РВД 10.01.080.01	Рукав высокого давления	2 шт. L=0,8м
РВД 10.01.250.01	Рукав высокого давления	2шт. L=1,5м
РВД 10.01.090	Рукав высокого давления	4 шт. L=1,0 м
РВД 10.01.030	Рукав высокого давления	1 шт. L=0,5 м
V2 RH DN 13 ДКМ	Кран двухходовой	1
РВД 10.01.220.01	Рукав	3 шт. L=0,9 м
ГЦ 80.40.400.000(700)	Гидроцилиндр	2
ГЦ 80.40.630(930)	Гидроцилиндр	
ГОСТ 7798-70	Болт М6х60.58.019	2
ГОСТ 5915-70	Гайка М6-6Н.5.019	2
ГОСТ 6402-70	Шайба 6.65Г.019	2
ГОСТ 11371-78	Шайба 6.01.08кп.019	2
КУН 2000.00.005	Кольцо резиновое	38

ПКУ-0,8.01.000А Подъемное устройство

Обозначение	Наименование сборочных единиц, деталей	Количество, шт.
ПКУ-0, 8.01.460А	Панель навески	1
ПКУ-0, 8.01.470А	Панель навески	1
ПКУ-0,8.01.040	Тяга	2
ПКУ-0,8.01.050А	Тяга	1
ПКУ-0,8.01.520	Балка	1
ПКУ-0,8.01.020	Стрелка	1
ПКУ-0,8.01.700	Рама подъема	1
ПКУ-0,8.01.770	Тяга	2
КУН 00.350	Хомут (для ЮМЗ) -по отд. заказу на ЮМЗ	2
КУН 00.520	Болт	4
ПКУ-0,8.00.601	Палец	1
ПКУ-0,8.01.601	Палец	4
ПКУ-0,8.01.618	Палец	2
ПКУ-0,8.618-01	Палец	2
ПКУ-0,8.01.602	Палец	1
ПКУ-0,8.01.611	Палец	4
КУН 00.201А	Кронштейн	2
КУН 00.206	Кронштейн	1
КУН 00.206-01	Кронштейн	1
КУН 00.302 (для на ЮМЗ)	Кронштейн- по отд. заказу на ЮМЗ	2
КУН 00.572	Планка	2
КУН 00.623Б	Шплинт пружинный	32
КУН 00.624 (для ЮМЗ)	Болт специальный- по отд. заказу на ЮМЗ	6
КУН 00.629	Палец	4
КУН 01.621	Палец	2
ПБМ 800.00.419	Хомут	1

ПБМ 800.00.801	Трубка	1
4М16-6gx40.58.019 ГОСТ7798-70	Болт	4
4М16-6gx40.88.35x.019 ГОСТ7798-70	Болт	26
4М16-6gx50.88.35x.019 ГОСТ7798-70	Болт	4
М8-6gx30.58.019 ГОСТ7798-70	Болт	2
2М16-6Н.5.019 ГОСТ 5915-70	Гайка	14
М8-6Н.5.019 ГОСТ 5915-70	Гайка	2
8.65Г.019 ГОСТ 6402-70	Шайба	2
16.65Г.019 ГОСТ 6402-70	Шайба	36
С16.01.019 ГОСТ 11371-78	Шайба	6
5x40.019 ГОСТ 397-79 8	Шплинт	8
1.2.Ц6 ГОСТ 19853-74	Масленка	4
	Для ресивера	
М16-6gx50.58.019 ГОСТ7798-70	Болт	4
16.65Г.019 ГОСТ 6402-70	Шайба	4

Установка стрелки



ПКУ-0,8.01.040 Тяга



ПКУ-0,8.01.040 Тяга

Обозначение	Наименование сборочных единиц, деталей	Количество, шт.
ПКУ-0,8.01.430	Тяга	1
ПКУ-0,8.01.540	Кронштейн	1
ПКУ-0,8.01.618-01	Палец	1
КУН 00.623Б	Шплинт пружинный	2

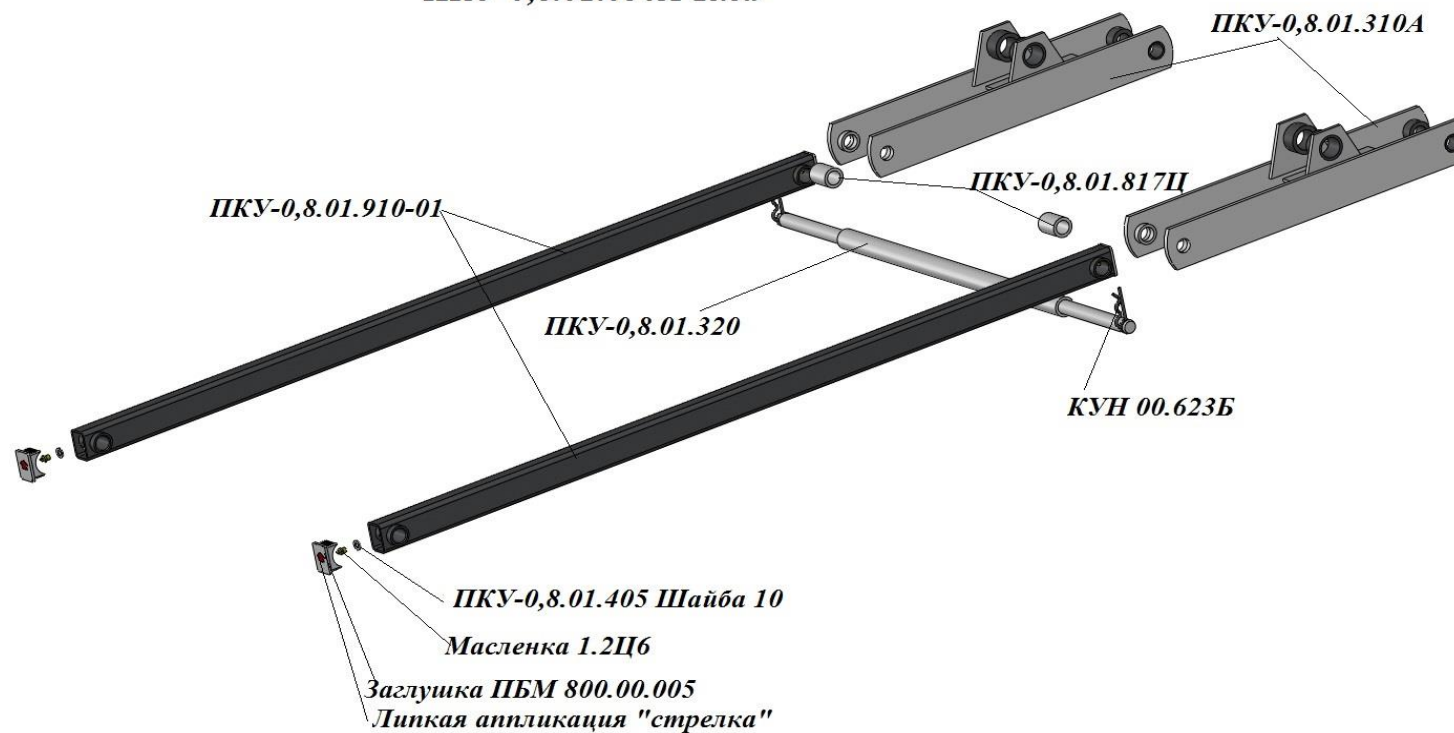
Узел ПКУ-0,8.01.430 Тяга состоит из:

ПКУ-0,8.01.910 + Масленка 1.2Ц6-2 шт.+ПКУ-0,8.01.405 Шайба-2 шт.+ Заглушка + Липкая аппликация (см. картинку)

Узел ПКУ-0,8.01.430-01 Тяга состоит из:

ПКУ-0,8.01.910-01 + Масленка 1.2Ц6-2 шт.+ПКУ-0,8.01.405 Шайба-2 шт.+ Заглушка + Липкая аппликация (см. картинку)

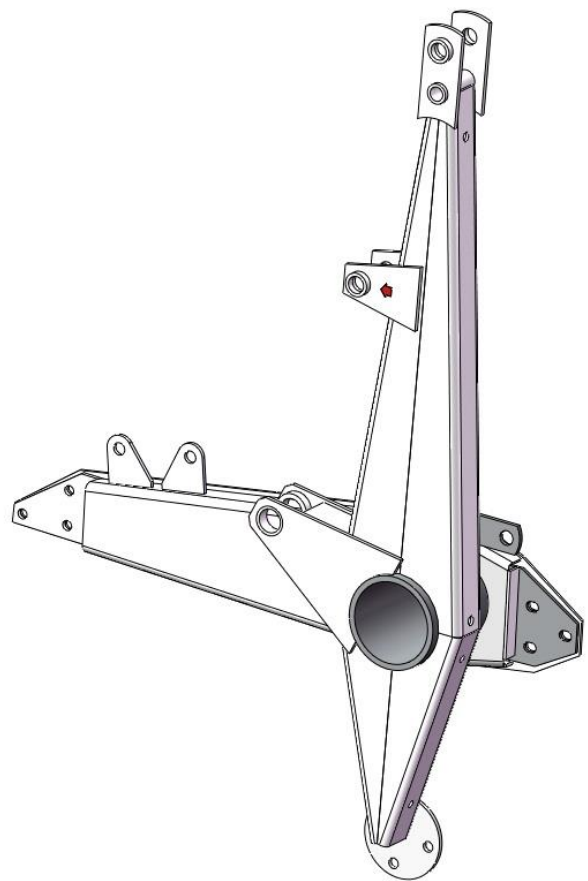
ПКУ-0,8.01.050А Тяга



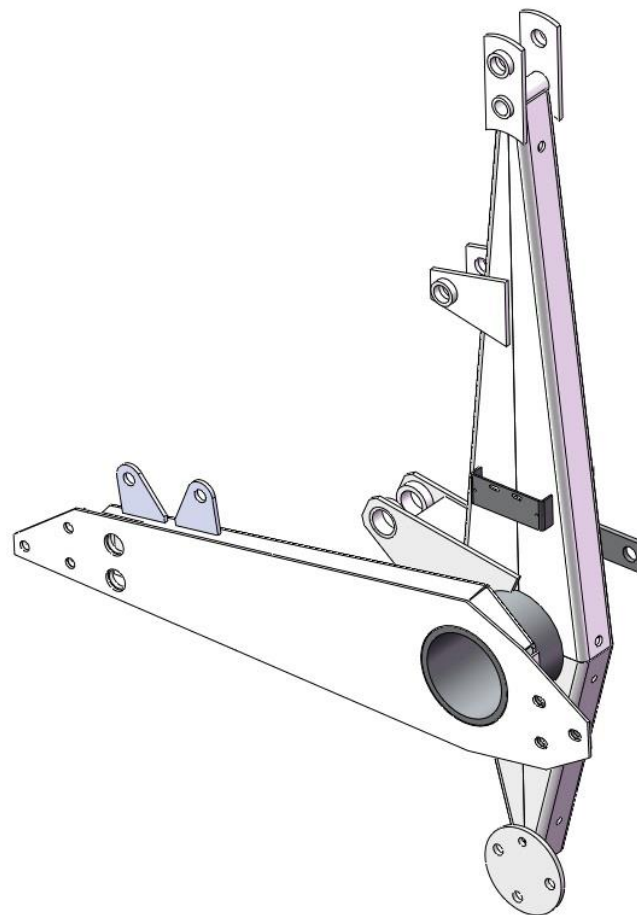
ПКУ-0,8.01.050А Тяга

Обозначение	Наименование	Количество
ПКУ-0,8.01.430-01	Тяга	2
ПКУ-0,8.01.310А	Кронштейн	2
ПКУ-0,8.01.320	Распорка	1
ПКУ-0,8.01.817Ц	Втулка	2
КУН 00.623Б	Шплинт пружинный	2

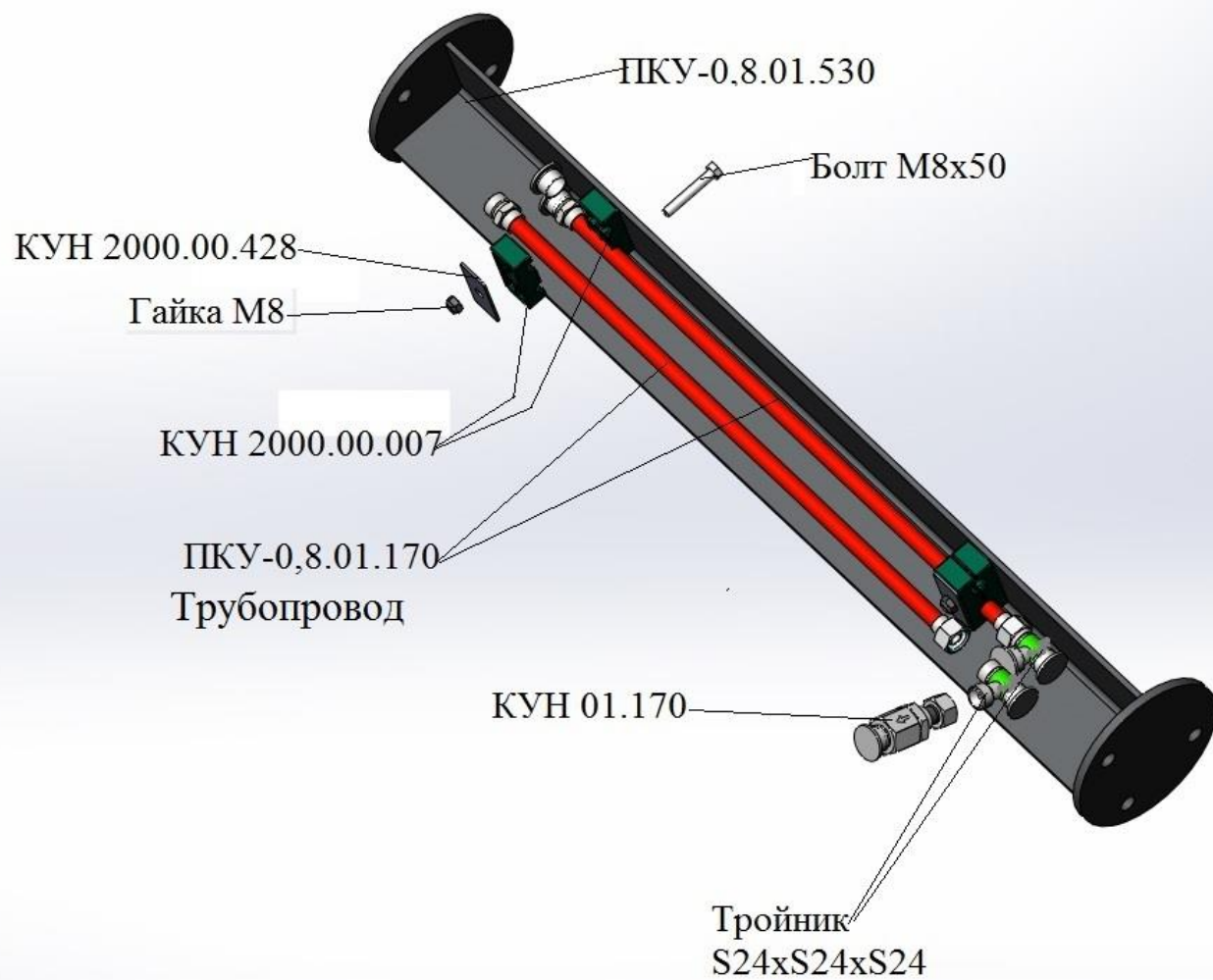
ПКУ-0,8.01.460А Панель навески левая



ПКУ-0,8.01.470А Панель навески правая



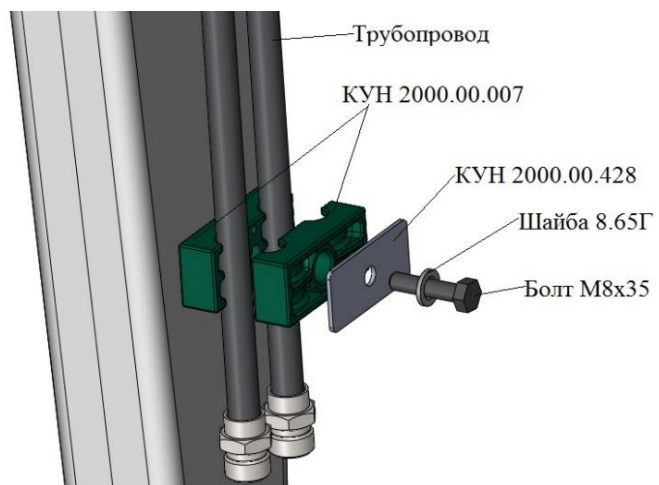
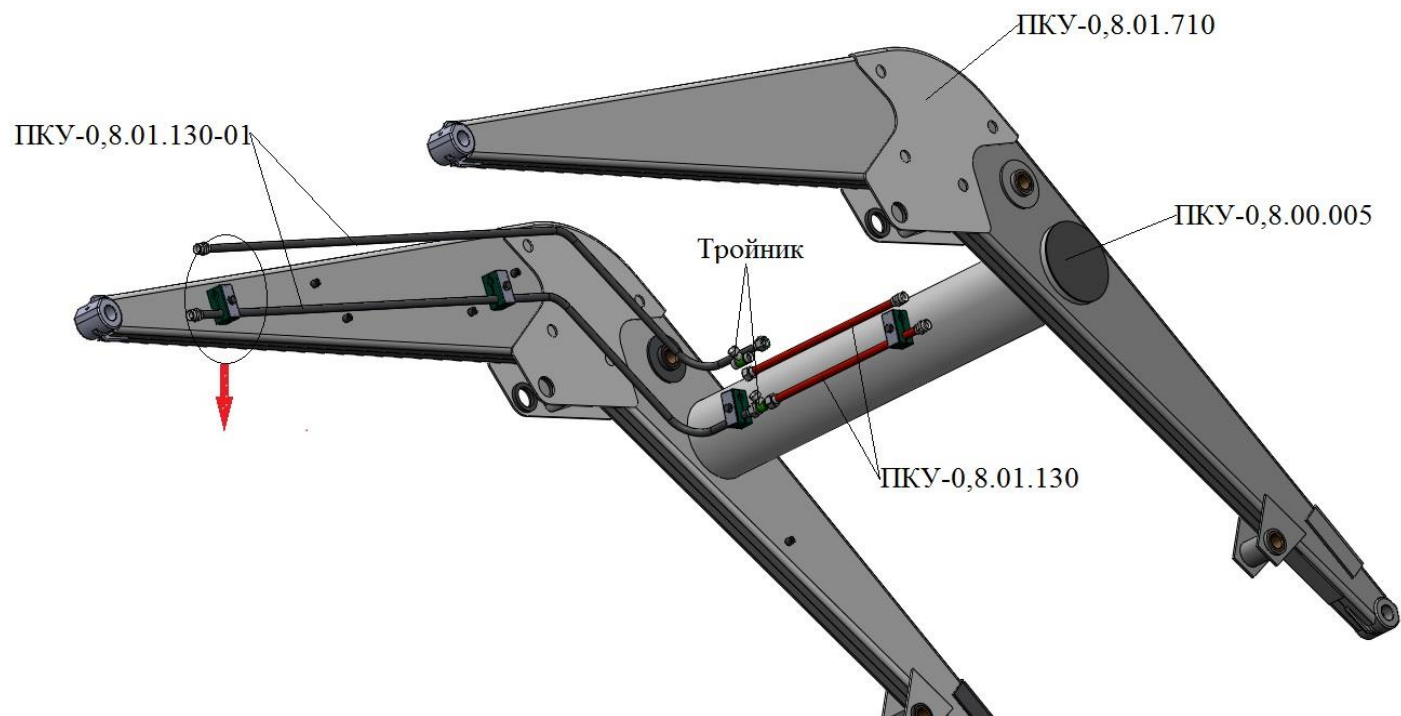
ПКУ-0,8.01.520 Балка



ПКУ-0,8.01.520 Балка

Обозначение	Наименование сборочных единиц, деталей	Количество, шт.
ПКУ-0,8.01.530	Балка	1
ПКУ-0,8.01.170	Трубопровод	2
КУН 01.710	Клапан замедлительный	1
КУН 2000.00.428	Прижим	2
КУН 2000.00.007	Опора трубопровода	4
M8-6gx50.58.019 ГОСТ7798-70	Болт	2
M8 DIN	Гайка	2
S24x S24x S24	Тройник	2
КУН 2000.00.005	Кольцо резиновое	1

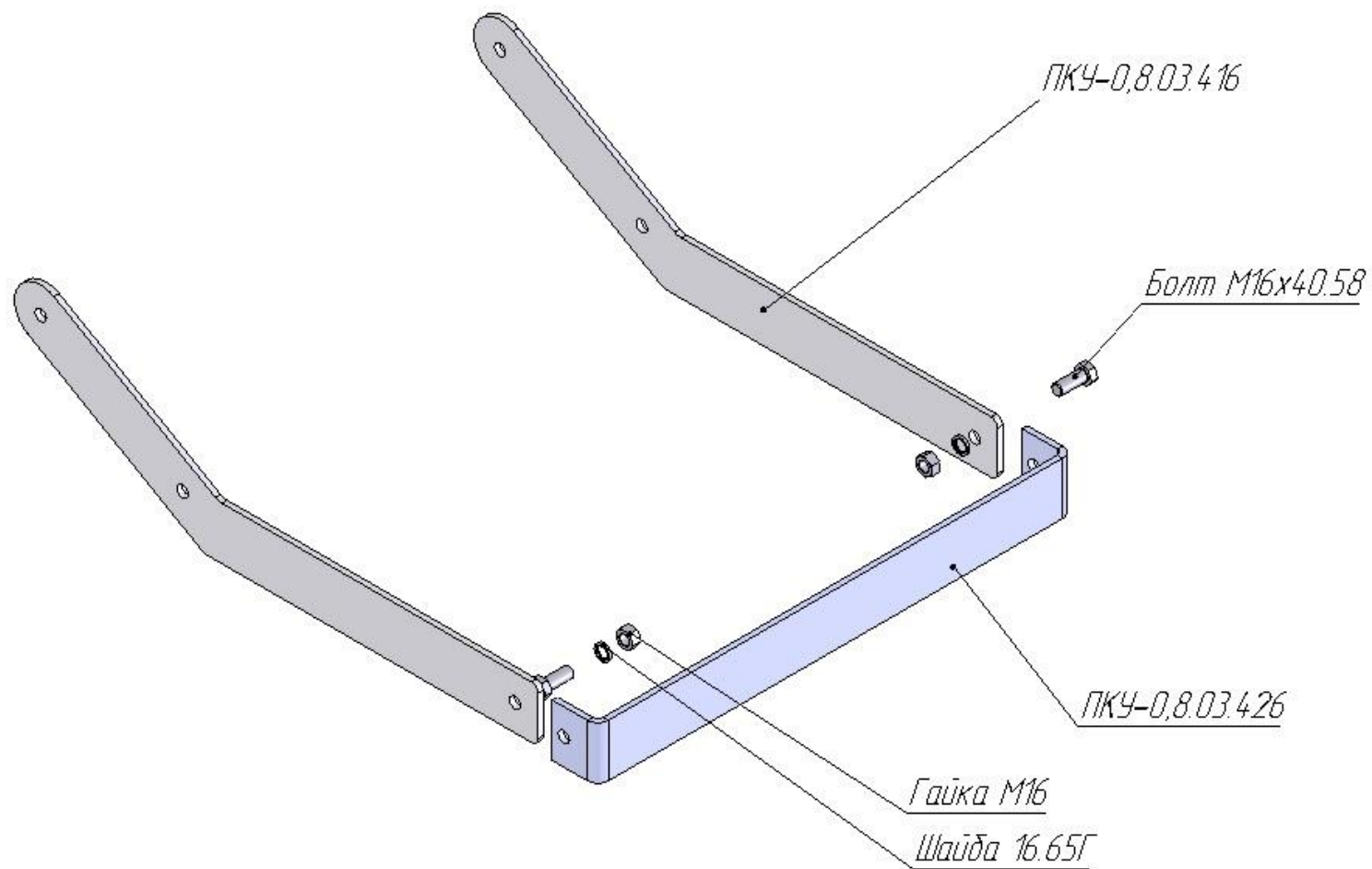
ПКУ-0,8.01.700 Рама



ПКУ-0,8.01.700 СБ Рама подъема

Обозначение	Наименование сборочных единиц, деталей	Количество, шт.
ПКУ-0,8.01.710	Рама подъема	1
ПКУ-0,8.01.130	Трубопровод	2
ПКУ-0,8.01.130-01	Трубопровод	2
КУН 2000.00.428	Прижим	4
КУН 2000.00.007	Опора трубопровода	8
M8-6gx35.58.019 ГОСТ 7796-70	Болт	4
8.65Г.019 ГОСТ 6402-70	Шайба	4
S24x S24x S24	Тройник	2
КУН 2000.00.005	Кольцо резиновое	4
ПКУ-0,8.00.005	Крышка	2

ПКУ-0,8.03.010 Ограждение



ПКУ-0,8.03.010 Ограждение

Обозначение	Наименование сборочных единиц, деталей	Количество, шт.
ПКУ-0,8.03.416	Кронштейн	2
ПКУ-0,8.03.426	Перемычка	1
M16-6gx40.58.019 ГОСТ 7796-70	Болт	2
M16-6H.5.019 ГОСТ 5915-70	Гайка	2
16.65Г.019 ГОСТ 6402-70	Шайба	2

Гидроцилиндр поворота рабочих органов

Гидроцилиндр ГЦ 80.40.400.000(700)



Гидроцилиндр подъема стрелы

Гидроцилиндр ГЦ 80.40.63.000(930)

