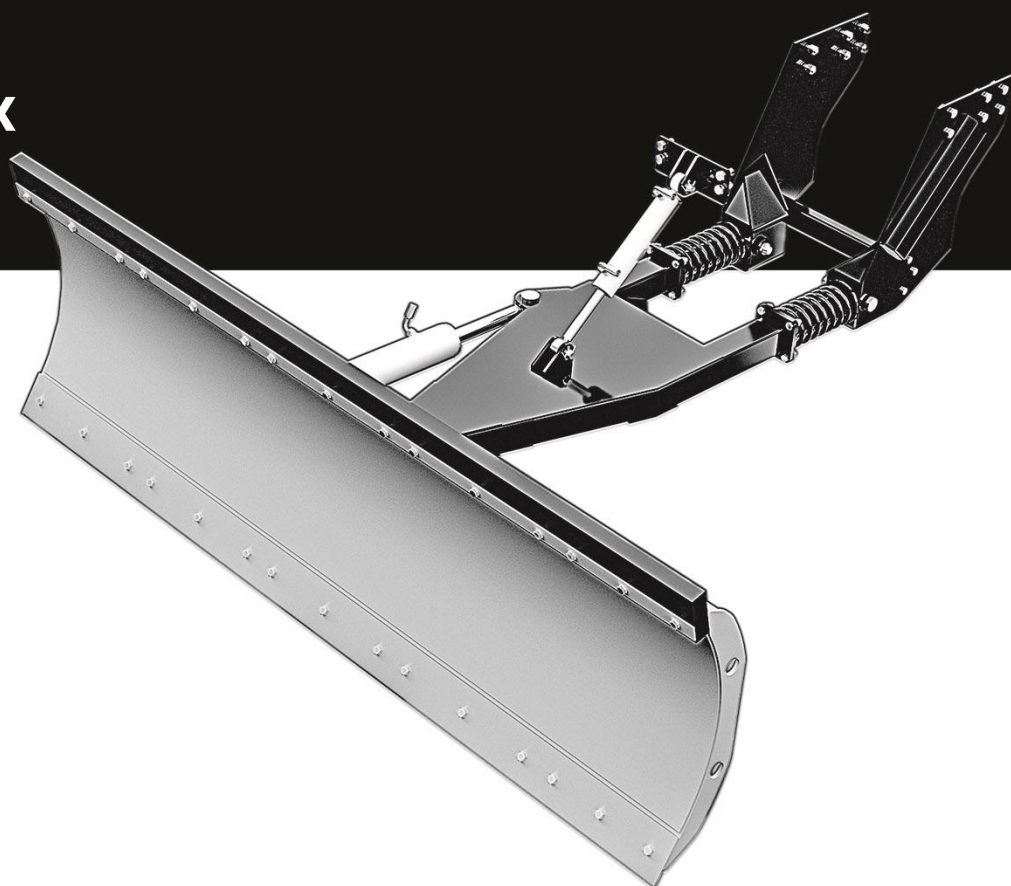


# ОТВАЛ К ТРАКТОРУ УНИВЕРСАЛЬНЫЙ

БЗ-О.00.000КДС

**КАТАЛОГ  
ДЕТАЛЕЙ И  
СБОРОЧНЫХ  
ЕДИНИЦ**



01.2021

## СОДЕРЖАНИЕ

1.	Отвал к трактору универсальный.....	4
1.1.	Обозначение комплектации отвала .....	4
1.2.	Состав отвала .....	5
2.	Лопата в сборе .....	8
2.1.	Лопата в сборе (БЗ-19.ХХ.200-ХХ) .....	8
3.	Амортизатор .....	11
3.1.	Амортизатор (БЗ-19.00.100) .....	11
4.	Распорка .....	12
4.1.	Распорка (БЗ-19.01.700) .....	12
5.	Комплекты монтажных частей и гидравлического оборудования для подключения .....	13
5.1.	Комплекты монтажных частей и гидравлического оборудования для подключения .....	13
6.	Комплект тяг на задний мост (опция) .....	17
6.1.	Комплект тяг на задний мост для трактора Беларус 82 и его модификаций (БЗ-19.01.010).....	17
6.2.	Комплект тяг на задний мост для трактора Беларус 1221 / 1523 и его модификаций (БЗ-19.03.010).....	18

## **ВВЕДЕНИЕ**

Мы рады, что Вы сделали выбор в пользу отвала универсального к трактору. Чем лучше Вы его узнаете, тем легче и приятнее Вам будет с ним работать.

Настоящий каталог деталей и сборочных единиц распространяется на модификации монтируемого оборудования БЗ-О.00.000 «Отвал к трактору универсальный» (далее Отвал) соответствующие техническим условиям ТУ 28.92.28.120-004-63308147-2020.

Распространяется на следующие тракторы:

- Беларус-80, -82.1, -82.2, -92П, -820, -826, -892, -892.2, -920, -920.2, -952, -952.2, -1025, -1025.2 (далее 82);
- Беларус-920.3-6, -921.3-4, -922.3-6, -923.3-6, -952.3-6, -1021.3-6, -1025.3-6, -1220.3-6 (далее 9523);
- Беларус-1021, -1021.2 (далее 1021);
- Беларус-1221, -1221.2-6, - 1221 «Тропик» (далее 1221);
- Беларус-1523, -1523.2-6 (далее 1523).

Настоящий каталог предназначен для ознакомления обслуживающего персонала с устройством отвала и заказа запасных частей.

В связи с постоянным совершенствованием изделия в конструкцию отдельных узлов и деталей могут быть внесены изменения, не отраженные в настоящем каталоге деталей и сборочных единиц.

Длительная и надежная работа погрузчика обеспечивается при условии правильной установки, эксплуатации и своевременного проведения технического обслуживания.

**Все произвольные и не согласованные с заводом-изготовителем изменения, внесенные потребителем в устройство систем и узлов изделия, освобождают предприятие-изготовитель от ответственности за последующие возможные травмы оператора и поломки изделия.**

# 1. ОТВАЛ К ТРАКТОРУ УНИВЕРСАЛЬНЫЙ

## 1.1. Обозначение комплектации отвала

БЗ	-	О	.00.000	-	82	3	3	1	2	0
таблица 1.1										0 = нет 1 = есть
Базовый трактор для агрегатирования										тяги на задний мост
1 = 2000 2 = 2100 3 = 2400 4 = 2500 5 = 2800 6 = 3000										1 = механический (мех) 2 = гидравлический (гп)
рабочая ширина отвала, мм										тип поворота лопаты
1 = 0,6 2 = 0,9 3 = 1,4 4 = 3										1 = бульдозерная 2 = коммунальная 3 = универсальная
расчетный тяговый класс для лопаты										тип лопаты

Таблица 1.1 – Формирование обозначения отвала к трактору универсального

Код	Модель трактора
82	Беларус-80, -82.1, -82.2, -92П, -820, -826, -892, -892.2, -920, -920.2, -952, -952.2, -1025, -1025.2
9523	Беларус-920.3-6, -921.3-4, -922.3-6, -923.3-6, -952.3-6, -1021.3-6, -1025.3-6, -1220.3-6
1021	Беларус-1021, -1021.2
1221	Беларус-1221, -1221.2-6, - 1221 «Тропик»
1523	Беларус-1523, -1523.2-6

## 1.2. Состав отвала

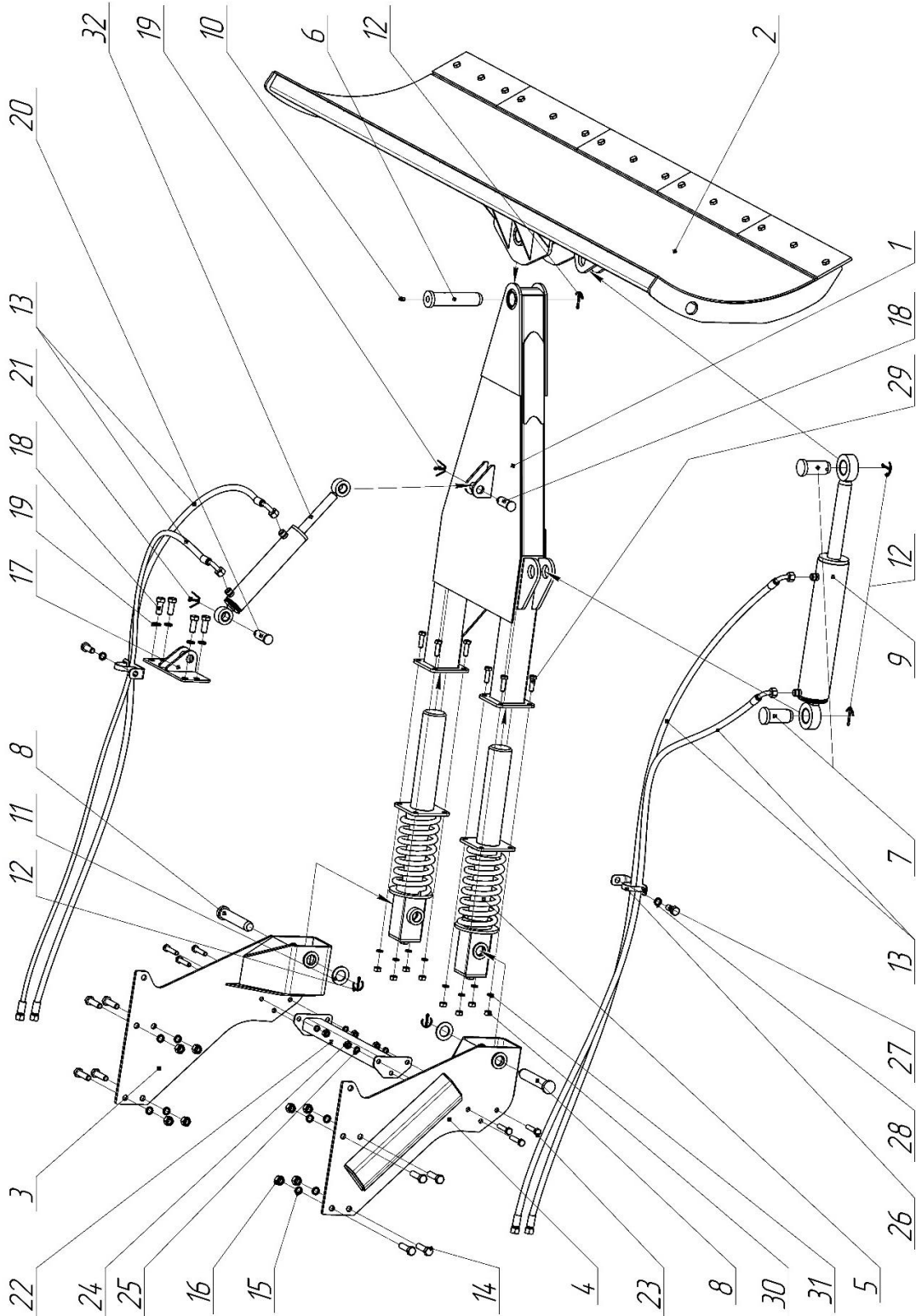


Рис. 1.1 – Состав отвала

Таблица 1.2 Состав отвала

№	Обозначение	Наименование	Кол-во, шт								Примечание	
			82		9523		1221		1523			
			ГП	Мех	ГП	Мех	ГП	Мех	ГП	Мех		
1	БЗ-19.01.100	Дышло	1	1								
	БЗ-19.02.100				1	1						
	БЗ-19.03.100						1	1	1	1		
2	БЗ-19.01.200-XX	Лопата в сборе	1	1	1	1						табл. 2.1
	БЗ-19.03.200-XX						1	1	1	1		
3	БЗ-19.01.300	Подрамник	1	1								левый
	БЗ-19.02.300				1	1						
	БЗ-19.03.300						1	1	1	1		
4	БЗ-19.01.300-01	Подрамник	1	1								правый
	БЗ-19.02.300-01				1	1						
	БЗ-19.03.300-01						1	1	1	1		
5	БЗ-19.00.100	Амортизатор	2	2	2	2	2	2	2	2	2	табл. 3.1
6	БЗ-01.03.001-01	Палец d40	1	1	1	1	1	1	1	1	1	L = 180 мм
7	БЗ-19.00.005	Палец	2	2	2	2	2	2	2	2	2	L = 95 мм
8	БЗ-19.00.011	Палец	2	2	2	2						L = 170 мм
	БЗ-19.00.011-01						2	2	2	2		L = 180 мм
9		Гидроцилиндр 80x40-320-620 M20x1,5/M20x1,5	1		1		1		1			
	БЗ-19.01.700	Распорка		1		1		1		1		табл. 4.1
10		Масленка 1.2.Ц6 ГОСТ 19853	1	1	1	1	1	1	1	1	1	
11		Шайба 30 ГОСТ 11371	2	2	2	2	2	2	2	2	2	плоская

№	Обозначение	Наименование	Кол-во, шт								Примечание
			82		9523		1221		1523		
			гп	мех	гп	мех	гп	мех	гп	мех	
12		Шплинт 5х63 ГОСТ 397	5	5	5	5	5	5	5	5	
13-32	БЗ-19.01.800	Комплект монтажных частей и гидравлического оборудования для подключения отвала к трактору		1							
	БЗ-19.01.800-01		1								
	БЗ-19.02.800					1					
	БЗ-19.02.800-01				1						
	БЗ-19.03.800							1			
	БЗ-19.03.800-01						1				
	БЗ-19.03.800-04									1	
	БЗ-19.03.800-05								1		
										табл. 5.1	

## 2. ЛОПАТА В СБОРЕ

### 2.1. Лопата в сборе (БЗ-19.ХХ.200-ХХ)

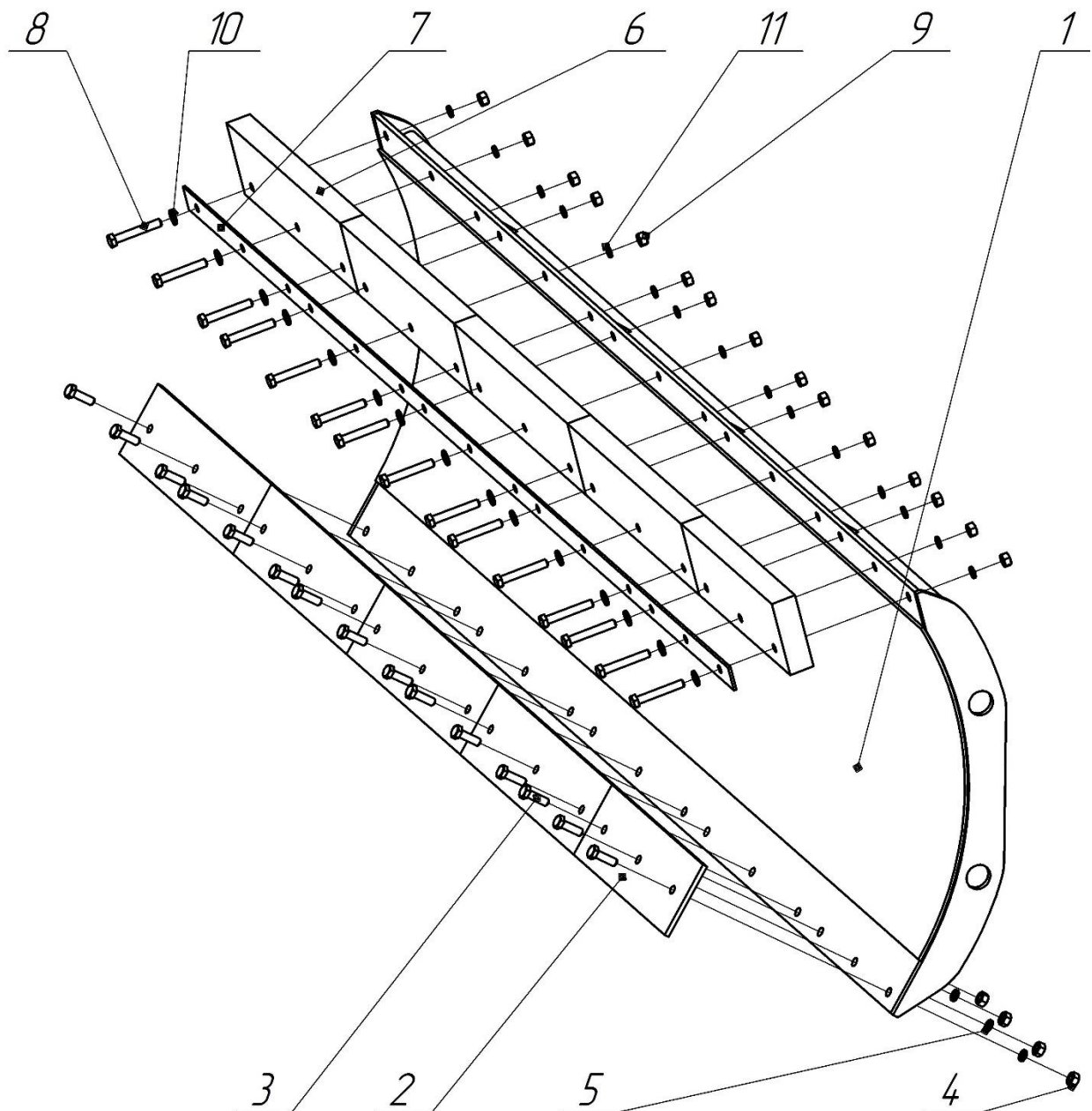


Рис. 2.1 – Лопата в сборе



Таблица 2.1 - Лопата в сборе

№	Обозначение	Наименование	Кол-во, шт.						Примечание
			Лопата в сборе, ширина в мм						
			2400			2500			
			БЗ-19.01.200 <sup>1</sup>	БЗ-19.01.200-01 <sup>2</sup>	БЗ-19.01.200-02 <sup>3</sup>	БЗ-19.03.200 <sup>1</sup>	БЗ-19.03.200-01 <sup>2</sup>	БЗ-19.03.200-02 <sup>3</sup>	
1	БЗ-19.01.210	Лопата	1						
	БЗ-19.01.210-01			1					
	БЗ-19.01.210-02				1				
	БЗ-19.03.210					1			
	БЗ-19.03.210-01						1		
	БЗ-19.03.210-02							1	
2	БЗ-19.01.201	Нож металлический	4	4					L=500 мм
	БЗ-19.01.201-01		1	1					L=400 мм
	БЗ-19.03.201					5	5		L=500 мм
3		Болт М12х40.58 ГОСТ 7798	15		15	15		15	
4		Гайка М12 ГОСТ 5915	15		15	15		15	
5		Шайба 12 ГОСТ 6402	15		15	15		15	
6	БЗ-19.01.202	Нож резиновый		4	4		5	5	L=500 мм
	БЗ-19.01.202-01			1	1				L=400 мм
7	БЗ-19.01.203	Планка прижимная		1	1				
	БЗ-19.03.203						1	1	
8		Болт М12х80.58 ГОСТ 7798		15	15		15	15	
9		Гайка М12 ГОСТ 5915		15	15		15	15	
10		Шайба 12 ГОСТ 6402		15	15		15	15	
11		Шайба 12 ГОСТ 11371		15	15		15	15	

<sup>1</sup> Бульдозерная;    <sup>2</sup> Коммунальная;    <sup>3</sup> Универсальная.

Таблица 2.1 - Продолжение таблицы. Лопата в сборе

№	Обозначение	Наименование	Кол-во, шт.						Примечание
			Лопата в сборе, ширина в мм						
			2800			3000			
			БЗ-19.03.200-10 <sup>1</sup>	БЗ-19.03.200-11 <sup>2</sup>	БЗ-19.03.200-12 <sup>3</sup>	БЗ-19.03.200-20 <sup>1</sup>	БЗ-19.03.200-21 <sup>2</sup>	БЗ-19.03.200-22 <sup>3</sup>	
1	БЗ-19.03.210-10	Лопата	1						
	БЗ-19.03.210-11			1					
	БЗ-19.03.210-12				1				
	БЗ-19.03.210-20					1			
	БЗ-19.03.210-21						1		
	БЗ-19.03.210-22							1	
2	БЗ-19.03.201	Нож металлический	4	4	6		6	L=500 мм	
	БЗ-19.03.201-01		2	2				L=400 мм	
3		Болт М12х40.58 ГОСТ 7798	18	18	18		18		
4		Гайка М12 ГОСТ 5915	18	18	18		18		
5		Шайба 12 ГОСТ 6402	18	18	18		18		
6	БЗ-19.01.202	Нож резиновый		4	4		6	6	L=500 мм
	БЗ-19.01.202-01			2	2				L=400 мм
7	БЗ-19.03.203-01	Планка прижимная		1	1				
	БЗ-19.03.203-02						1	1	
8		Болт М12х80.58 ГОСТ 7798		18	18		18	18	
9		Гайка М12 ГОСТ 5915		18	18		18	18	
10		Шайба 12 ГОСТ 6402		18	18		18	18	
11		Шайба 12 ГОСТ 11371		18	18		18	18	

<sup>1</sup> Бульдозерная;    <sup>2</sup> Коммунальная;    <sup>3</sup> Универсальная.

### 3. АМОРТИЗАТОР

#### 3.1. Амортизатор (БЗ-19.00.100)

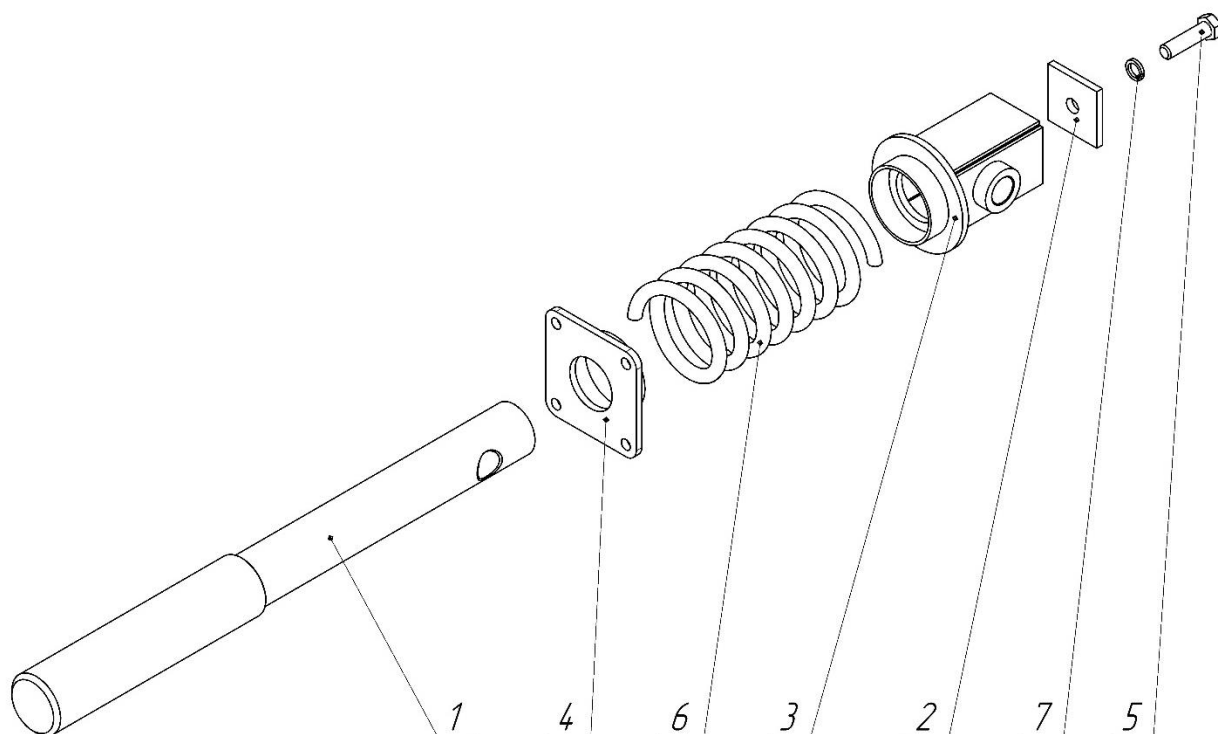


Рис. 3.1 – Амортизатор

Таблица 3.1 - Амортизатор

№	Обозначение	Наименование	Кол-во, шт	Примечание
1	БЗ-19.00.102	Ползун	1	
2	БЗ-19.00.103	Платик	1	
3	БЗ-19.00.110	Упор в сборе	1	
4	БЗ-19.00.130	Упор пружины с направляющей	1	
5		Болт М16х60.88 ГОСТ 7798	1	
6		Пружина 2121-2902712	1	
7		Шайба 16 ГОСТ 6402	1	гроверная

## 4. РАСПОРКА

### 4.1. Распорка (БЗ-19.01.700)

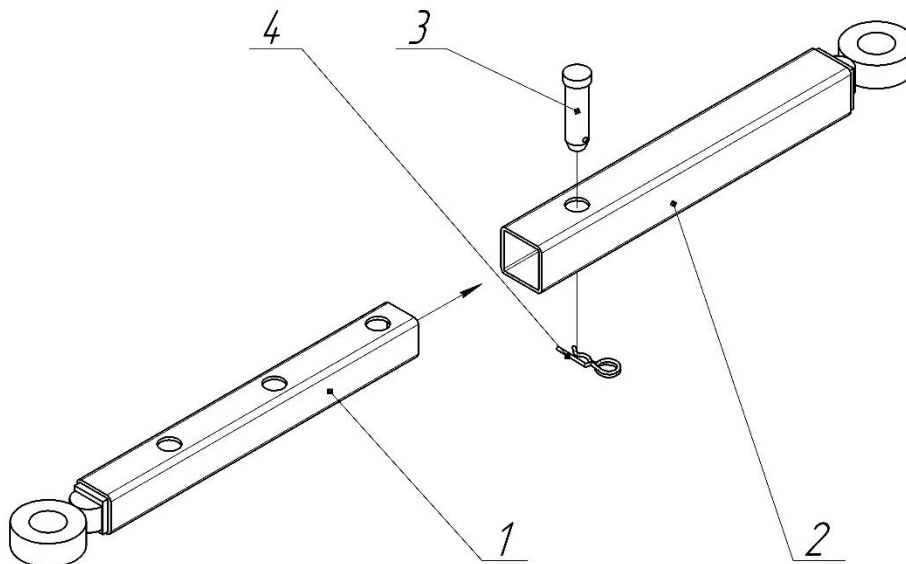


Рис. 4.1 – Распорка

Таблица 4.1 Распорка

№	Обозначение	Наименование	Кол-во	Примечание
1	БЗ-19.01.720	Тяга 50x50	1	
2	БЗ-19.01.710	Тяга 60x60	1	
3	БЗ-19.00.007-01	Палец	1	
4		Шплинт 4 DIN 11024	1	быстросъемный

## 5. КОМПЛЕКТЫ МОНТАЖНЫХ ЧАСТЕЙ И ГИДРАВЛИЧЕСКОГО ОБОРУДОВАНИЯ ДЛЯ ПОДКЛЮЧЕНИЯ

### 5.1. Комплекты монтажных частей и гидравлического оборудования для подключения

Таблица 5.1 Комплекты монтажных частей и гидравлического оборудования для подключения

№	Обозначение	Наименование	Кол-во, шт								Примечание
			82		9523		1221		1523		
			БЗ-19.01.800-01 <sup>1</sup>	БЗ-19.01.800 <sup>2</sup>	БЗ-19.02.800-01 <sup>1</sup>	БЗ-19.02.800 <sup>2</sup>	БЗ-19.03.800-01 <sup>1</sup>	БЗ-19.03.800 <sup>2</sup>	БЗ-19.03.800-05 <sup>1</sup>	БЗ-19.03.800-04 <sup>2</sup>	
13	БЗ-19.ХХ.810-ХХ	Комплект гидравлического оборудования для подключения	БЗ-19.01.810-01	БЗ-19.01.810	БЗ-19.02.810-01	БЗ-19.02.810	БЗ-19.02.810-01	БЗ-19.02.810	БЗ-19.03.810-01	БЗ-19.03.810	рис. 1.1
		РВД 1600 М20х1,5 Г(0)/М20х1,5 Г(90)							1	1	
		РВД 1800 М20х1,5 Г(0)/М20х1,5 Г(90)	1	1							
		РВД 2200 М20х1,5 Г(0)/М20х1,5 Г(90)	1	1	1	1	1	1	1	1	
		РВД 2400 М20х1,5 Г(0)/М20х1,5 Г(90)			1	1	1	1	1		
		РВД 2700 М20х1,5 Г(0)/М20х1,5 Г(90)	1						1		
		РВД 3000 М20х1,5 Г(0)/М20х1,5 Г(90)	1		1		1		4	2	
		РВД 3200 М20х1,5 Г(0)/М20х1,5 Г(90)			1		1				
	БЗ-01.01.004	Адаптер 20х1,5/М20х1,5							4	2	

№	Обозначение	Наименование	Кол-во, шт								Примечание
			82		9523		1221		1523		
			БЗ-19.01.800-01 <sup>1</sup>	БЗ-19.01.800 <sup>2</sup>	БЗ-19.02.800-01 <sup>1</sup>	БЗ-19.02.800 <sup>2</sup>	БЗ-19.03.800-01 <sup>1</sup>	БЗ-19.03.800 <sup>2</sup>	БЗ-19.03.800-05 <sup>1</sup>	БЗ-19.03.800-04 <sup>2</sup>	
	БЗ-19.ХХ.820	Комплект крепления подрамников к передней полураме	БЗ-19.01.820				БЗ-19.03.820				рис. 1.1
14		Болт М16х60.88 ГОСТ 7798	10	10	10	10	14	14	14	14	
15		Гайка М16 ГОСТ 5915	10	10	10	10	12	12	12	12	
16		Шайба 16 ГОСТ 6402	10	10	10	10	14	14	14	14	гроверная
	БЗ-19.ХХ.830	Комплект крепления к переднему брусу	БЗ-19.01.830		БЗ-19.02.830		БЗ-19.03.830				рис. 1.1
17	БЗ-19.01.400	Кронштейн	1	1	1	1					
	БЗ-19.03.400						1	1	1	1	
18		Болт М16х40.88 ГОСТ 7798	4	4	2	2	4	4	4	4	
		Болт М16х60.88 ГОСТ 7798			2	2					
		Гайка М16 ГОСТ 5915			2	2					
19		Шайба 16 ГОСТ 6402	4	4	4	4	4	4	4	4	гроверная
	БЗ-19.01.850	Комплект крепления подрамников к передней полураме									рис. 1.1
20	БЗ-18.01.301	Палец	2	2	2	2	2	2	2	2	
21		Шплинт 5х63 ГОСТ 397	2	2	2	2	2	2	2	2	

**5.1. КОМПЛЕКТЫ МОНТАЖНЫХ ЧАСТЕЙ И  
ГИДРАВЛИЧЕСКОГО ОБОРУДОВАНИЯ ДЛЯ ПОДКЛЮЧЕНИЯ**

№	Обозначение	Наименование	Кол-во, шт								Примечание
			82		9523		1221		1523		
			БЗ-19.01.800-01 <sup>1</sup>	БЗ-19.01.800 <sup>2</sup>	БЗ-19.02.800-01 <sup>1</sup>	БЗ-19.02.800 <sup>2</sup>	БЗ-19.03.800-01 <sup>1</sup>	БЗ-19.03.800 <sup>2</sup>	БЗ-19.03.800-05 <sup>1</sup>	БЗ-19.03.800-04 <sup>2</sup>	
	БЗ-19.ХХ.860-ХХ	Комплект распорки с креплением	БЗ-19.01.860-01		БЗ-19.02.860		БЗ-19.03.860				рис. 1.1
22	БЗ-19.00.300	Распорка	1	1							
	БЗ-19.00.300-01				1	1					
	БЗ-19.00.300-02						1	1	1	1	
	БЗ-19.00.302-01	Фланец	2	2	2	2					для совместной установки с погрузчиком
	БЗ-19.00.302-02		2	2	2	2					
23		Болт М12х60.58 ГОСТ 7798	6	6	6	6	6	6	6	6	
24		Гайка М12 ГОСТ 5915	6	6	6	6	6	6	6	6	
27		Шайба 12 ГОСТ 6402	6	6	6	6	6	6	6	6	гроверная
	БЗ-19.01.870	Комплект крепления РВД								рис. 1.1	
26	БЗ-19.00.020	Кронштейн РВД в сборе	2	1	2	1	2	1	2	1	
27		Болт М16х40.58 ГОСТ 7798	2	1	2	1	2	1	2	1	
28		Шайба 16 ГОСТ 6402	2	1	2	1	2	1	2	1	гроверная
	БЗ-19.01.880	Комплект крепления амортизаторов								рис. 1.1	
29		Болт М12х40.88 ГОСТ 7798	8	8	8	8	8	8	8	8	
30		Гайка М12 ГОСТ 5915	8	8	8	8	8	8	8	8	
31		Шайба 12 ГОСТ 6402	8	8	8	8	8	8	8	8	гроверная

№	Обозначение	Наименование	Кол-во, шт								Примечание
			82		9523		1221		1523		
			БЗ-19.01.800-01 <sup>1</sup>	БЗ-19.01.800 <sup>2</sup>	БЗ-19.02.800-01 <sup>1</sup>	БЗ-19.02.800 <sup>2</sup>	БЗ-19.03.800-01 <sup>1</sup>	БЗ-19.03.800 <sup>2</sup>	БЗ-19.03.800-05 <sup>1</sup>	БЗ-19.03.800-04 <sup>2</sup>	
32		Гидроцилиндр 50x30-200-435 M20x1,5/M20x1,5 ШС	1	1	1	1	1	1	1	1	рис. 1.1

<sup>1</sup> Гидроповоротный;

<sup>2</sup> Механический.



## 6. КОМПЛЕКТ ТЯГ НА ЗАДНИЙ МОСТ (ОПЦИЯ)

### 6.1. Комплект тяг на задний мост для трактора Беларусь 82 и его модификаций (БЗ-19.01.010)

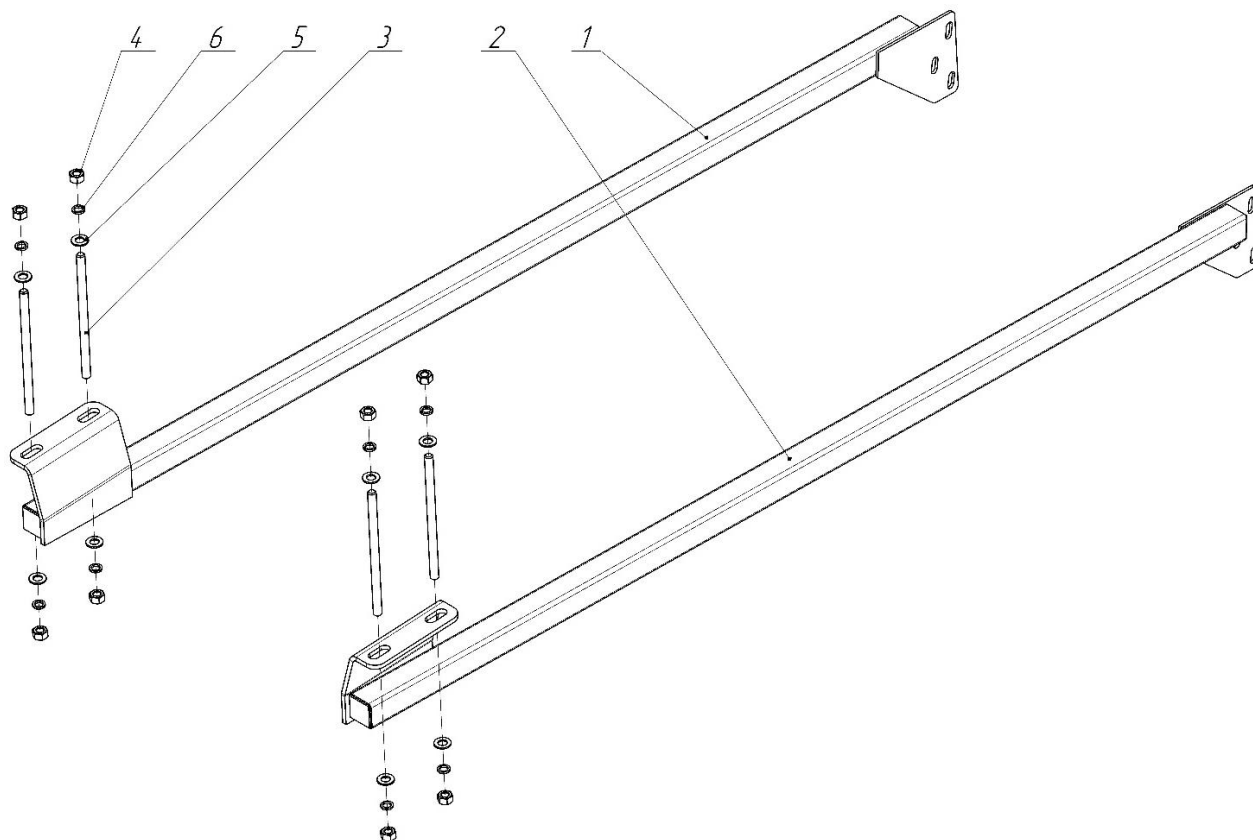


Рис. 6.1 – Комплект тяг на задний мост

Таблица 6.1 Комплект тяг на задний мост

№	Обозначение	Наименование	Кол-во, шт	Примечание
1	БЗ-19.01.040	Тяга на задний мост	1	
2	БЗ-19.01.040-01	Тяга на задний мост	1	
	БЗ-V.02.870	Комплект крепежа к заднему мосту		
3	БЗ-V.00.004	Шпилька М14	4	
4		Гайка М14 ГОСТ 5915	8	
5		Шайба 14 ГОСТ 11371	8	плоская
6		Шайба 14 ГОСТ 6402	8	гроверная

## 6.2. Комплект тяг на задний мост для трактора Беларус 1221 / 1523 и его модификаций (БЗ-19.03.010)

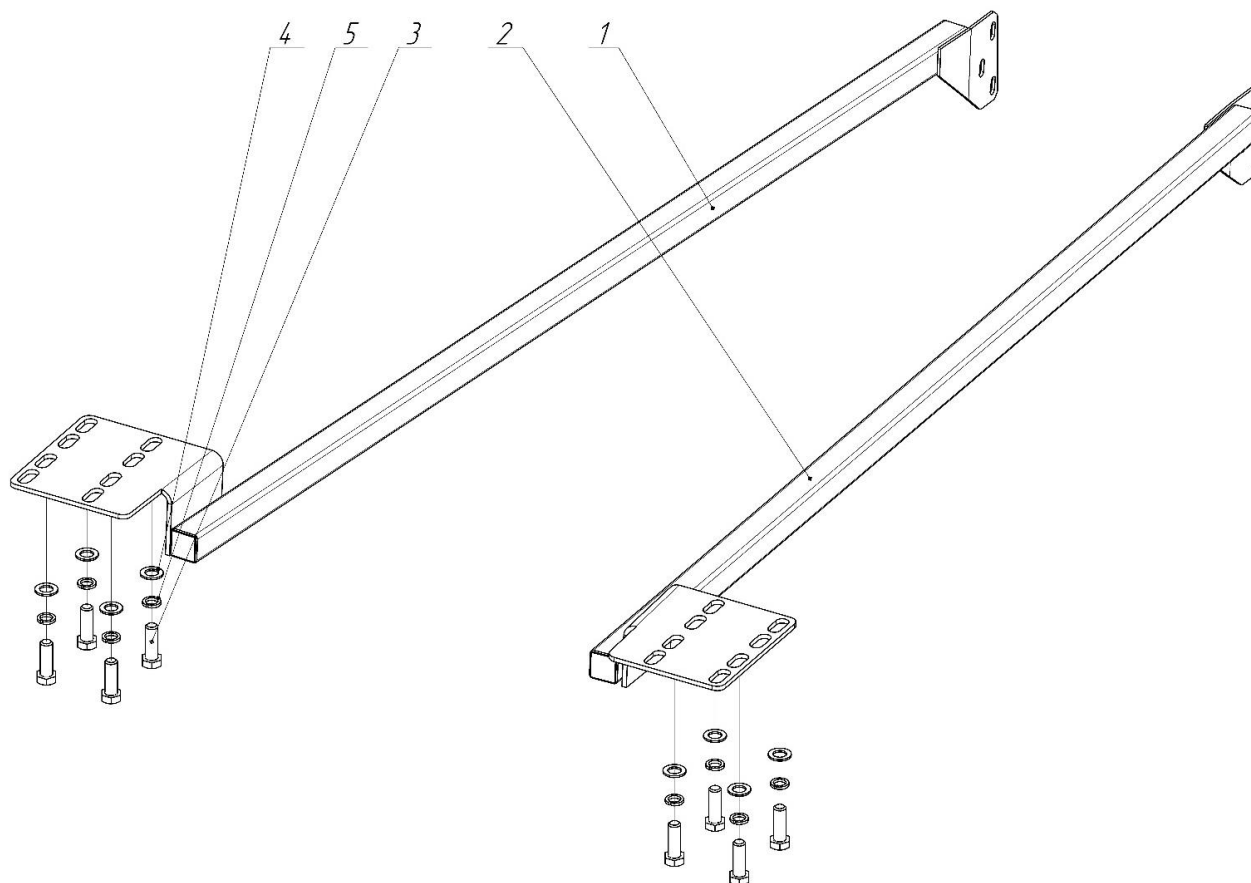


Рис. 6.2 – Комплект тяг на задний мост

Таблица 6.2 Комплект тяг на задний мост

№	Обозначение	Наименование	Кол-во, шт	Примечание
1	БЗ-19.03.040	Тяга на задний мост	1	
2	БЗ-19.03.040-01	Тяга на задний мост	1	
	БЗ-V.03.870	Комплект крепежа к заднему мосту		
3		Болт М20х60.58 ГОСТ 7798	8	
4		Шайба 20 ГОСТ 11371	8	плоская
5		Шайба 20 ГОСТ 6402	8	гроверная



## ЗАВОД БОЛЬШАЯ ЗЕМЛЯ

г. Пермь, ул. Героев Хасана, 105и

Тел./факс (342) 206 57 47 (многоканальный)

канал YouTube: Большая Земля

E-mail: ko@bzemlya.ru

www.bzemlya.ru

Инстаграм: bzemlya.ru

VK: группа Большая Земля

# 8-800-250-59-04

бесплатный звонок по России

Все данные, касающиеся внешнего вида, технических характеристик и используемых материалов соответствуют новейшей информации на момент публикации. Большая Земля постоянно совершенствует свою продукцию, в связи с чем, мы оставляем за собой право на изменения. Поэтому перед принятием решения о покупке, просим Вас обратиться к официальному дилеру в вашем регионе за актуальной информацией.

