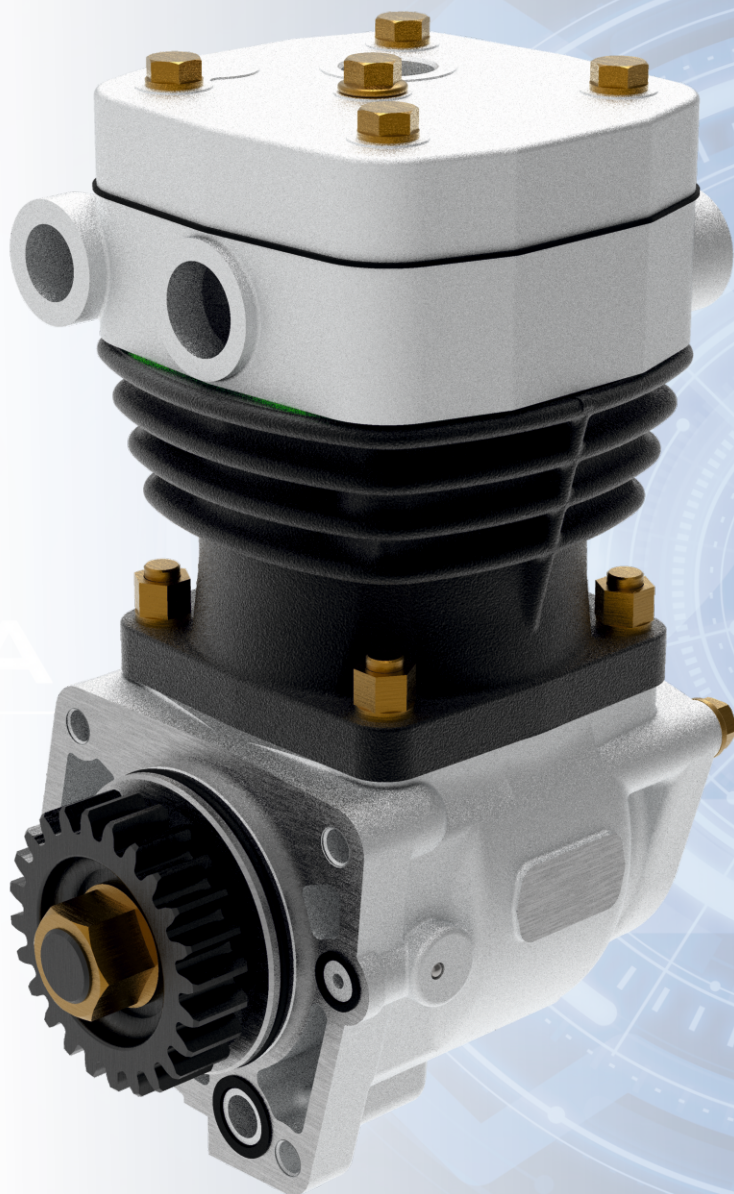


КАТАЛОГ КОМПРЕССОРОВ



Максимальная производительность при подаче воздуха и высоком давлении
Полная совместимость при монтаже и эксплуатации
Качество соответствует уровню OEM
Сокращение отложений нагара
Минимальный расход масла
Компактные габариты

КОМПРЕССОР 1-ЦИЛ. ДЛЯ АВТОМОБИЛЕЙ КАМАЗ

Технические характеристики:

Число цилиндров	1
Рабочий объем, см ³	306
Максимальное рабочее давление, МПа	1,25
Максимальная скорость вращения коленчатого вала, мин-1	3000
Диапазон допустимых температур при эксплуатации, °С	-45... +120
Система смазки	под давлением от масляной магистрали двигателя
Минимальное давление масла, бар	0,5
Охлаждение	жидкостное, от циркуляционной системы двигателя
Болты крепления к двигателю	M10X1,25
Отверстие охлаждающей жидкости входное (9.1)	M22x1,5
Отверстие охлаждающей жидкости выходное (9.2)	M22x1,5
Отверстие пневматическое входное (0)	M26x1,5
Отверстие пневматическое выходное (2)	M26x1,5

Артикул SORL:

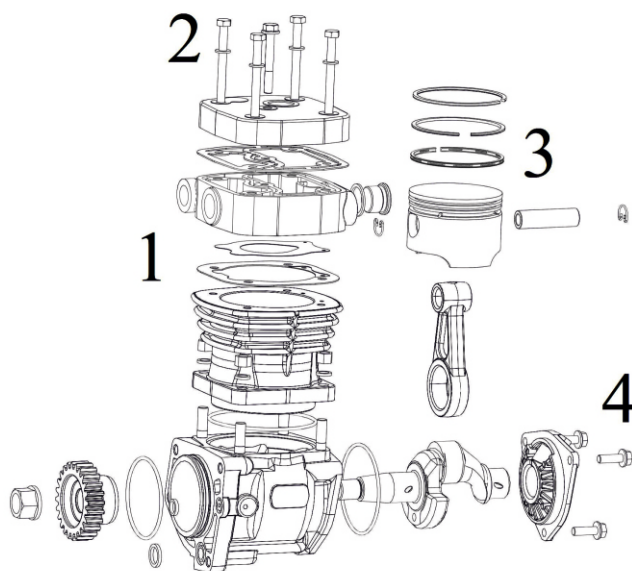
35090720010

Артикул OEM:

53205-3509015

Применяемость:

АВТОМОБИЛИ КАМАЗ 65115, 54115, 55111, 53215, 53229, 53228, 65111, 44108, 43114, 43118, 4326, 65116, 65117, 6520, 6522, 5460, 6460, ЛИА3, ЯМЗ



1. Клапан в сборе
2. Головка цилиндра
3. Поршень в сборе
4. Уплотнение

КОМПРЕССОР 2-Х ЦИЛ. IVECO

Технические характеристики:

Число цилиндров	2
Рабочий объем, см ³720
Максимальное рабочее давление, МПа	1,2
Максимальная скорость вращения коленчатого вала, мин-1	3000
Диапазон допустимых температур при эксплуатации, °С	-45... +220
Система смазки.	под давлением от масляной магистрали двигателя
Минимальное давление масла, бар	0,4
Охлаждение	жидкостное, от циркуляционной системы двигателя
Болты крепления к двигателю.3-Ø13
Отверстие охлаждающей жидкости входное (9.1)	M18x1.5
Отверстие охлаждающей жидкости выходное (9.2)	M18x1.5
Отверстие пневматическое входное (0)	M26x1.5
Отверстие пневматическое выходное (2)	M26x1.5

Артикул SORL:

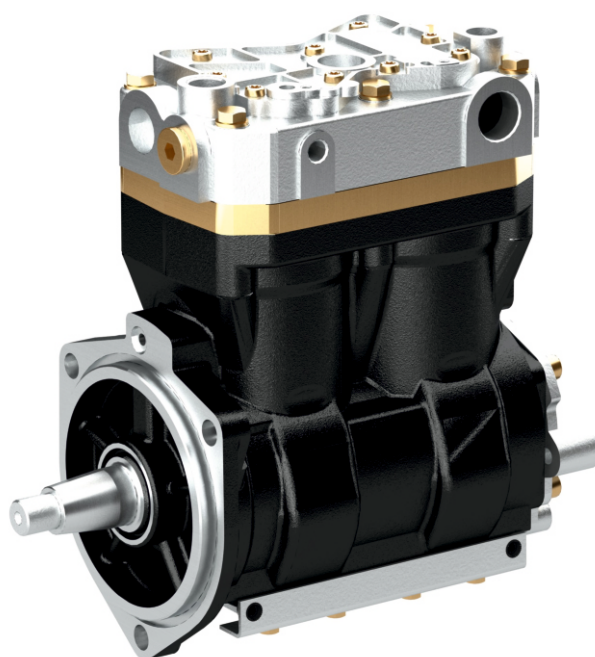
35090370010

Артикул OEM:

LK4936

Применяемость:

IVECO



КОМПРЕССОР 1-ЦИЛ. ДЛЯ АВТОМОБИЛЕЙ КАМАЗ 4308, ПАЗ, КАВЗ

Технические характеристики:

Число цилиндров	1
Рабочий объем, см ³	225
Максимальное рабочее давление, МПа	1,25
Максимальная скорость вращения коленчатого вала, мин-1	2500
Диапазон допустимых температур при эксплуатации, °С	-45... +220
Система смазки.	под давлением от масляной магистрали двигателя
Минимальное давление масла, бар	0,1
Охлаждение	жидкостное, от циркуляционной системы двигателя
Болты крепления к двигателю.	3-Ø13.15
Отверстие охлаждающей жидкости входное (9.1)	M16x1.5
Отверстие охлаждающей жидкости выходное (9.2)	M16x1.5
Отверстие пневматическое входное (0)	M26x1.5
Отверстие пневматическое выходное (2)	M22x1.5

Артикул SORL:

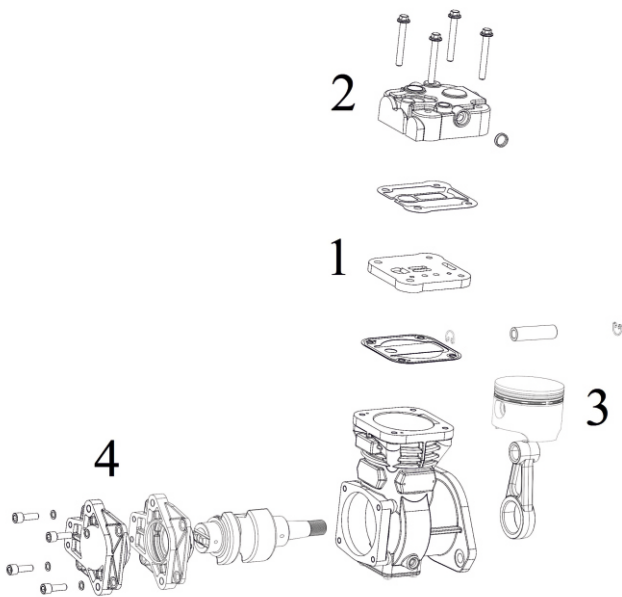
35090790010

Артикул OEM:

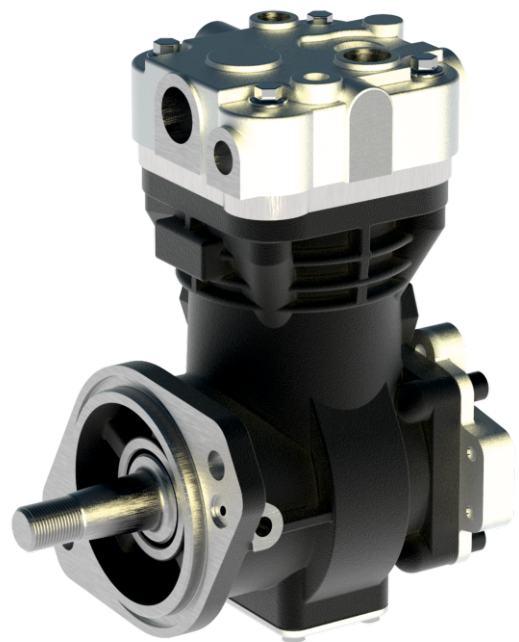
LK3875

Применяемость:

АВТОМОБИЛИ КАМАЗ 4308, ПАЗ, КАВЗ ДВ.СUMMINS ISBE (1 ЦИЛ.)



1. Клапан в сборе
2. Головка цилиндра
3. Поршень в сборе
4. Уплотнение



КОМПРЕССОР 2-Х ЦИЛ. SCANIA

Технические характеристики:

Число цилиндров	2
Рабочий объем, см ³627
Максимальное рабочее давление, МПа	1,3
Максимальная скорость вращения коленчатого вала, мин-1	3000
Диапазон допустимых температур при эксплуатации, °С	-45... +220
Система смазки.	под давлением от масляной магистрали двигателя
Минимальное давление масла, бар	0,4
Охлаждение	жидкостное, от циркуляционной системы двигателя
Болты крепления к двигателю.	M10
Отверстие охлаждающей жидкости входное (9.1)	M8
Отверстие охлаждающей жидкости выходное (9.2)	M8
Отверстие пневматическое входное (0)	M8
Отверстие пневматическое выходное (2)	M8

Артикул SORL:

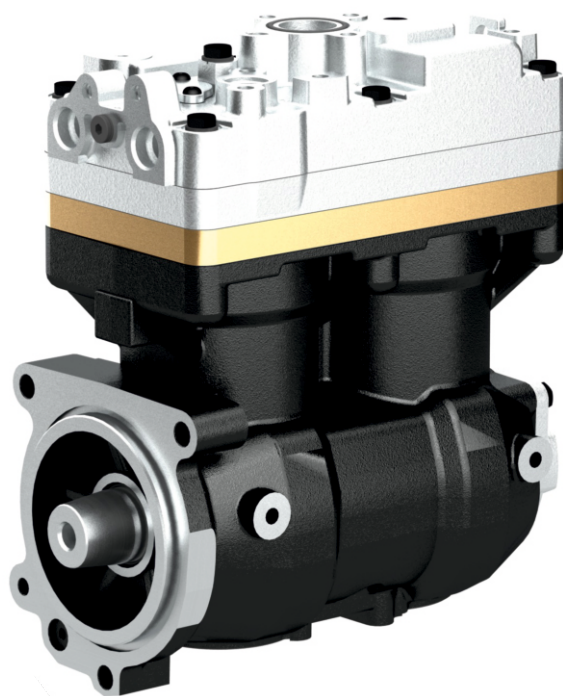
35090710010

Артикул OEM:

LK4951

Применяемость:

SCANIA



4

КОМПРЕССОР 2-Х ЦИЛ. ДЛЯ АВТОМОБИЛЕЙ КАМАЗ

Технические характеристики:

Число цилиндров	2
Рабочий объем, см ³	215
Максимальное рабочее давление, МПа	1,25
Максимальная скорость вращения коленчатого вала, мин-1	3000
Диапазон допустимых температур при эксплуатации, °С	-45... +120
Система смазки.	под давлением от масляной магистрали двигателя
Минимальное давление масла, бар	0,5
Охлаждение	жидкостное, от циркуляционной системы двигателя
Болты крепления к двигателю.	M10x1.25
Отверстие охлаждающей жидкости входное (9.1)	M18x1.5
Отверстие охлаждающей жидкости выходное (9.2)	M18x1.5
Отверстие пневматическое входное (0)	M8
Отверстие пневматическое выходное (2)	M18x1.5

Артикул SORL:

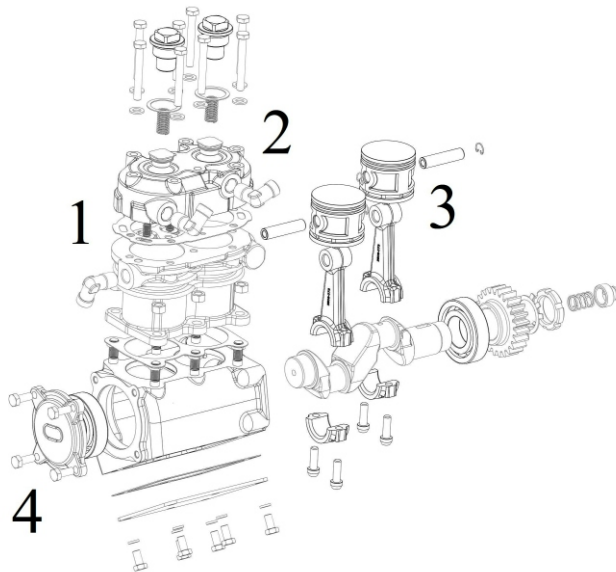
35090730010

Артикул OEM:

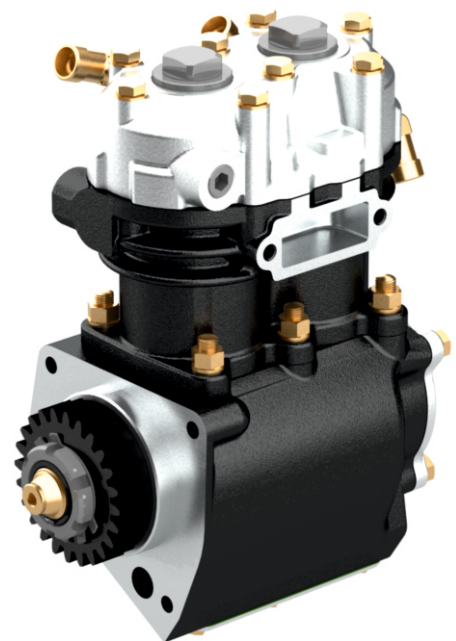
5320-3509015

Применяемость:

АВТОМОБИЛИ КАМАЗ 5320, 53212, 5410, 54112, 5511, 55102



1. Клапан в сборе
2. Головка цилиндра
3. Поршень в сборе
4. Уплотнение



КОМПРЕССОР 2-Х ЦИЛ. МАЗ

Технические характеристики:

Число цилиндров	2
Рабочий объем, см ³	214
Максимальное рабочее давление, МПа	1
Максимальная скорость вращения коленчатого вала, мин-1	3000
Диапазон допустимых температур при эксплуатации, °С	-45 ...+120
Система смазки.	под давлением от масляной магистрали двигателя
Минимальное давление масла, бар	0,5
Охлаждение	жидкостное, от циркуляционной системы двигателя
Болты крепления к двигателю.	M10x1.25
Отверстие охлаждающей жидкости входное (9.1)	NPT3/8
Отверстие охлаждающей жидкости выходное (9.2)	NPT3/8
Отверстие пневматическое входное (0)	M22x1.5
Отверстие пневматическое выходное (2)	NPT3/8

Артикул SORL:

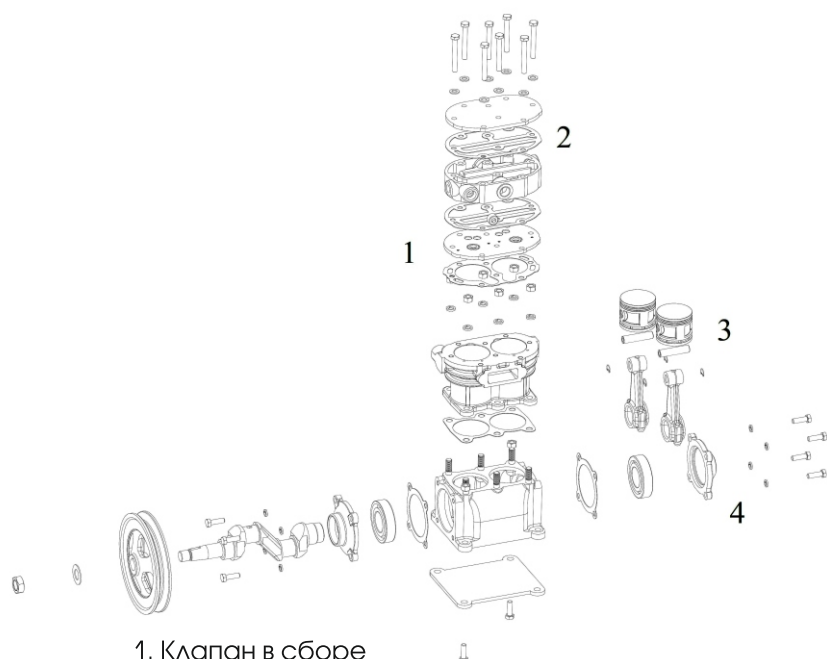
35092140001

Артикул OEM:

161.3509012-20

Применяемость:

МАЗ



1. Клапан в сборе
2. Головка цилиндра
3. Поршень в сборе
4. Уплотнение



КОМПРЕССОР 2-Х ЦИЛ. VOLVO FH12/16

Технические характеристики:

Число цилиндров	2
Рабочий объем, см ³	608
Максимальное рабочее давление, МПа	1,25
Максимальная скорость вращения коленчатого вала, мин-1	3000
Диапазон допустимых температур при эксплуатации, °С	-45...+ 220
Система смазки.	под давлением от масляной магистрали двигателя
Минимальное давление масла, бар	0,5
Охлаждение	жидкостное, от циркуляционной системы двигателя
Болты крепления к двигателю.	5-M12
Отверстие охлаждающей жидкости входное (9.1)	M16x1.5
Отверстие охлаждающей жидкости выходное (9.2).	M16x1.5
Отверстие пневматическое входное (0).	Ø29 M8
Отверстие пневматическое выходное (2).	M26x1.5

Артикул SORL:

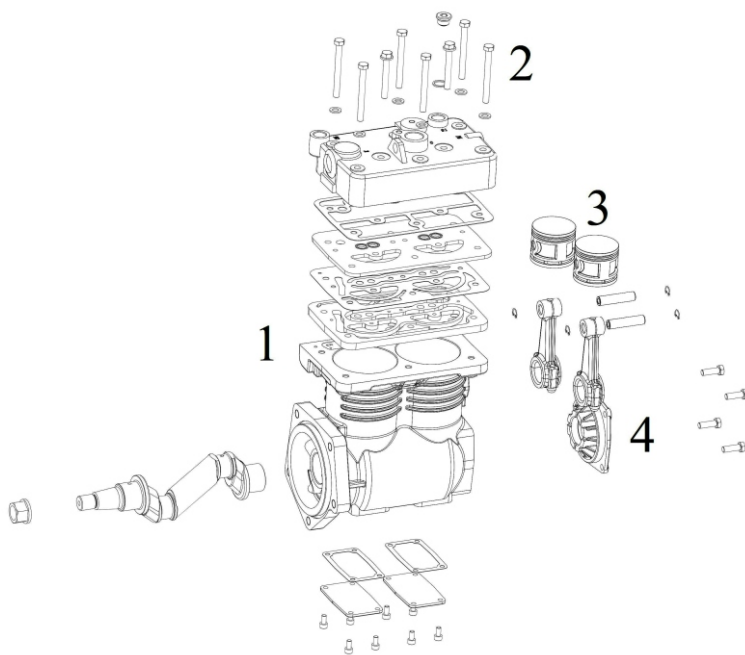
35090700010

Артикул OEM:

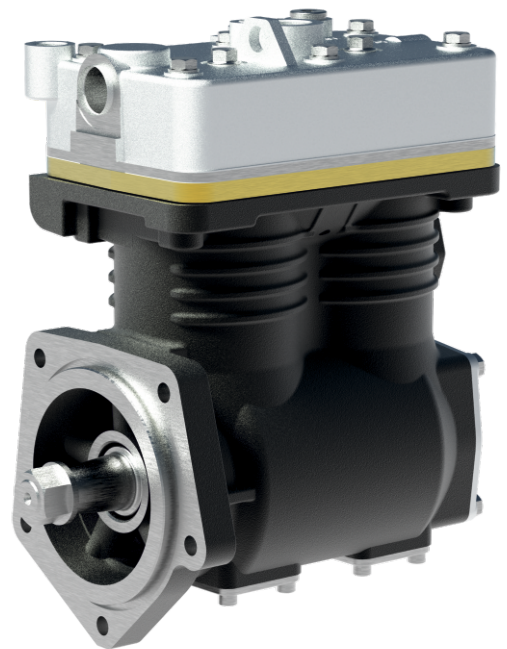
LP4985

Применяемость:

VOLVO



1. Клапан в сборе
2. Головка цилиндра
3. Поршень в сборе
4. Уплотнение



КОМПРЕССОР ДЛЯ АВТОМОБИЛЕЙ КАМАЗ 5490

Технические характеристики:

Число цилиндров	2
Рабочий объем, см ³	636
Максимальное рабочее давление, МПа	1,25
Максимальная скорость вращения коленчатого вала, мин-1	3000
Диапазон допустимых температур при эксплуатации, °С	-45...+ 220
Система смазки.	под давлением от масляной магистрали двигателя
Минимальное давление масла, бар	0,5
Охлаждение	жидкостное, от циркуляционной системы двигателя
Болты крепления к двигателю.	M10x1.25
Отверстие охлаждающей жидкости входное (9.1)	M16x1.5
Отверстие охлаждающей жидкости выходное (9.2)	M12x1.5
Отверстие пневматическое входное (0)	M30x1.5
Отверстие пневматическое выходное (2)	M26x1.5

Артикул SORL:

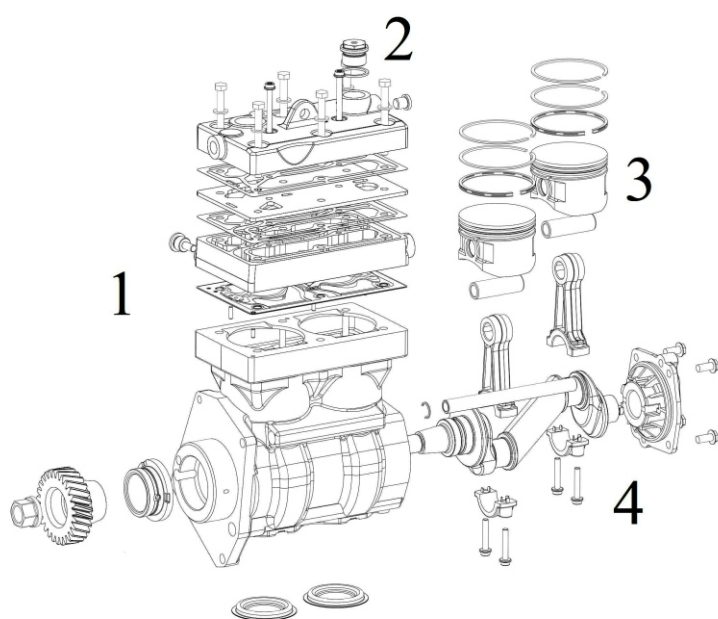
35090350040

Артикул OEM:

A4571307115

Применяемость:

АВТОМОБИЛИ КАМАЗ 5490, МВ



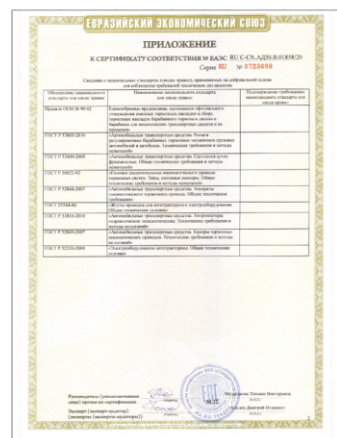
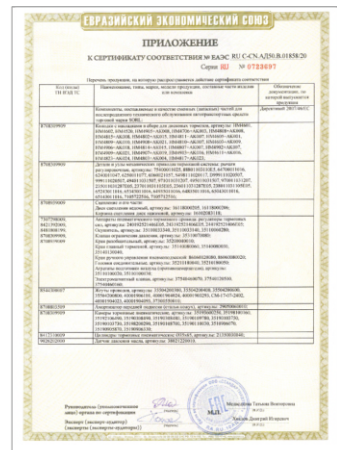
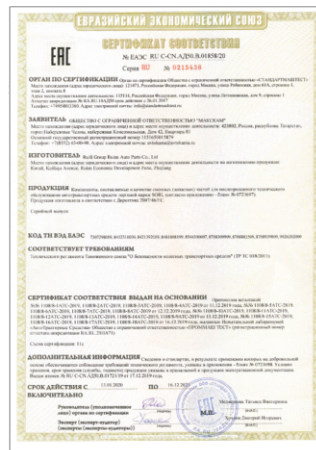
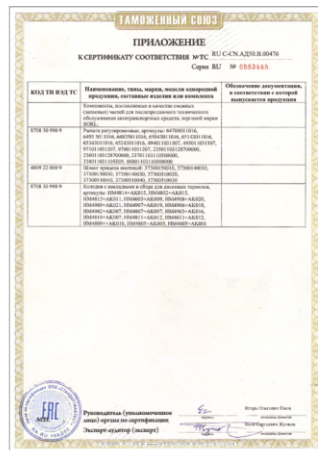
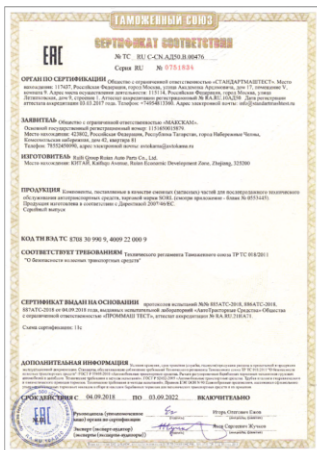
1. Клапан в сборе
2. Головка цилиндра
3. Поршень в сборе
4. Уплотнение



ГАРАНТИЯ КАЧЕСТВА

Компания SORL входит в ТОП-100 производителей запасных частей в Китае.

Вся продукция прошла необходимые испытания и имеет международные и российские сертификаты соответствия качества выпускаемой продукции.



ГАРАНТИЯ 24 МЕСЯЦА



Ваш специалист
по продукции SORL:



sorl.ru

@sorl.ru